

CERTECH

CERTECH S.P.A. con socio unico
Via Don Pasquino Borghi, 8/10
C.P. 42013 S. Antonino di Casalgrande (RE) Italy
Tel. + 39 0536 824294 Fax +39 0536 824710
www.cerotech.it - info@cerotech.it

VIBROTECH™

VIBROTECH S.R.L.
Via Don Pasquino Borghi, 4
C.P. 42013 S. Antonino di Casalgrande (RE) Italy
Tel. +39 0536 823776 Fax +39 0536 812009
www.vibrotech.biz - info@vibrotech.biz

RUBBER TECH

RUBBER TECH S.R.L.
Sede Amministrativa, Produzione e Magazzino
Via Maestrale, 4/6
C.P. 48012 Bagnacavallo (RA) Italy
Tel. + 39 0545 64135 Fax +39 0545 62184
www.rubbertech.it - info@rubbertech.it

CERTECH

IMPIANTI DE MEXICO S.A. DE C.V.

CERTECH IMPIANTI DE MEXICO S.A. de C.V.
Calle America del Norte No. 218
Col. Las Americas - C.P. 67128
Cd. Guadalupe (Nuevo León) Mexico
Tel. +52 818 3876270 Fax +52 818 3876272
www.cerotechmexico.com - ventas@cerotechmexico.com

CERTECH

SPAIN S.L.

CERTECH SPAIN S.L.
Poligono Industrial Sur - 14 Vial 3 nave N. 5
C.P. 12200 Onda (Castellón) Spain
Tel. +34 964 771832 Fax +34 964 603075
www.cerotechspain.es - info@cerotechspain.es

CERTECH USA

CERTECH USA INC.
800 Maddox Simpson Parkway, Lebanon, TN, 37090.
Tel. +1 615 866 1298
www.certechusainc.com - info@certechusainc.com

Ugelli per atomizzatori

Nozzles for spray driers
Boquillas para atomizadores
Buses pour atomiseurs

5

CERTECH



5. Ugelli per atomizzatori
Nozzles for spray driers
Boquillas para atomizadores
Buses pour atomiseurs

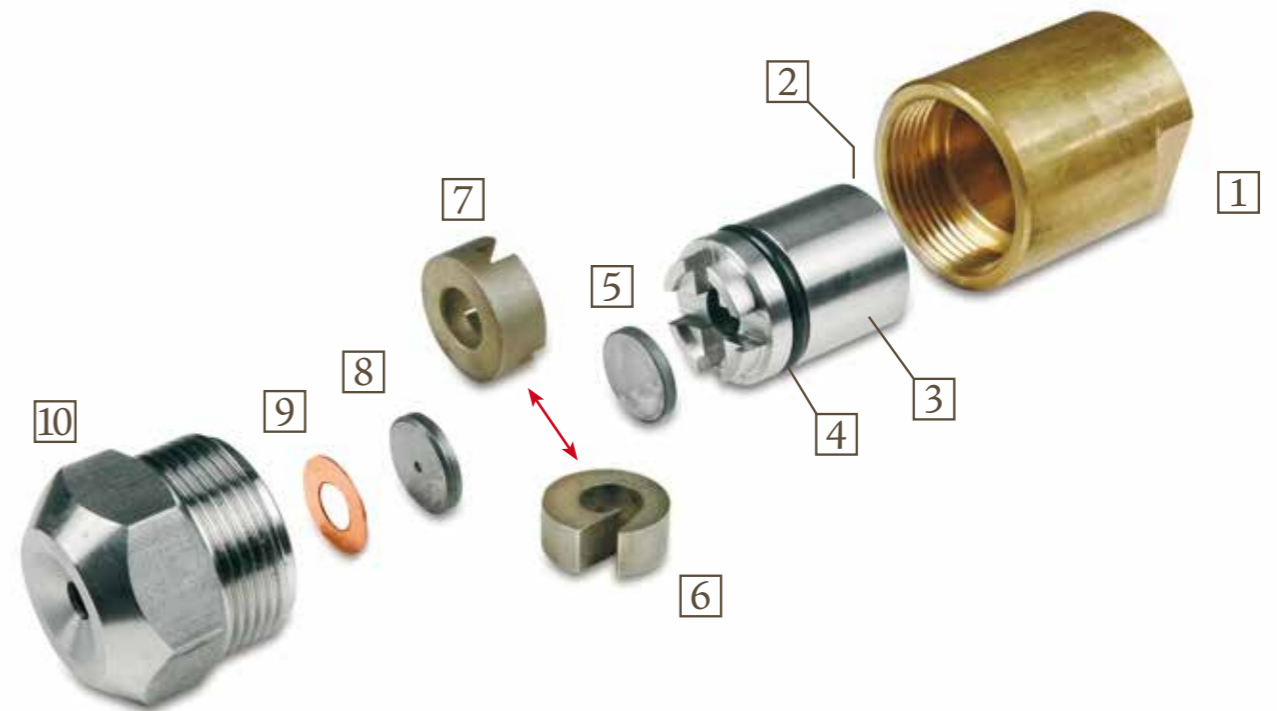
P1.....	3
P2.....	5
P3.....	7
P4.....	9
P5.....	11
P6.....	13
ACCESSORI.....	15
ACCESSORIES	
ACCESORIOS	
ACCESSOIRES	

5

Ugelli per atomizzatori

NOZZLES FOR SPRAY DRIERS
BOQUILLAS PARA ATOMIZADORES
BUSES POUR ATOMISEURS

P1



Code Code Codigo Code	Descrizione Description Descripción Description	POS.
	Corpo P1 Body P1 Cuerpo P1 Corps P1	
04700	3/8"	1
04734	3/4"	1
04800	Guarnizione O-R Packing o-r / Gasket O-R Guarnicion O-R / Empaque O-R Garniture O-R	2
04900	Distributore P1 Distributor P1 Distribuidor P1 Distributeur P1	3
05000	Guarnizione O-R Packing O-R Guarnicion O-R / Empaque O-R Garniture O-R	4
05100	Piastrina Carburo Tungsteno Plate Tungsten Carbide Plaquita Carburo Tungsteno Plaquelette Carbure Tungstène	5

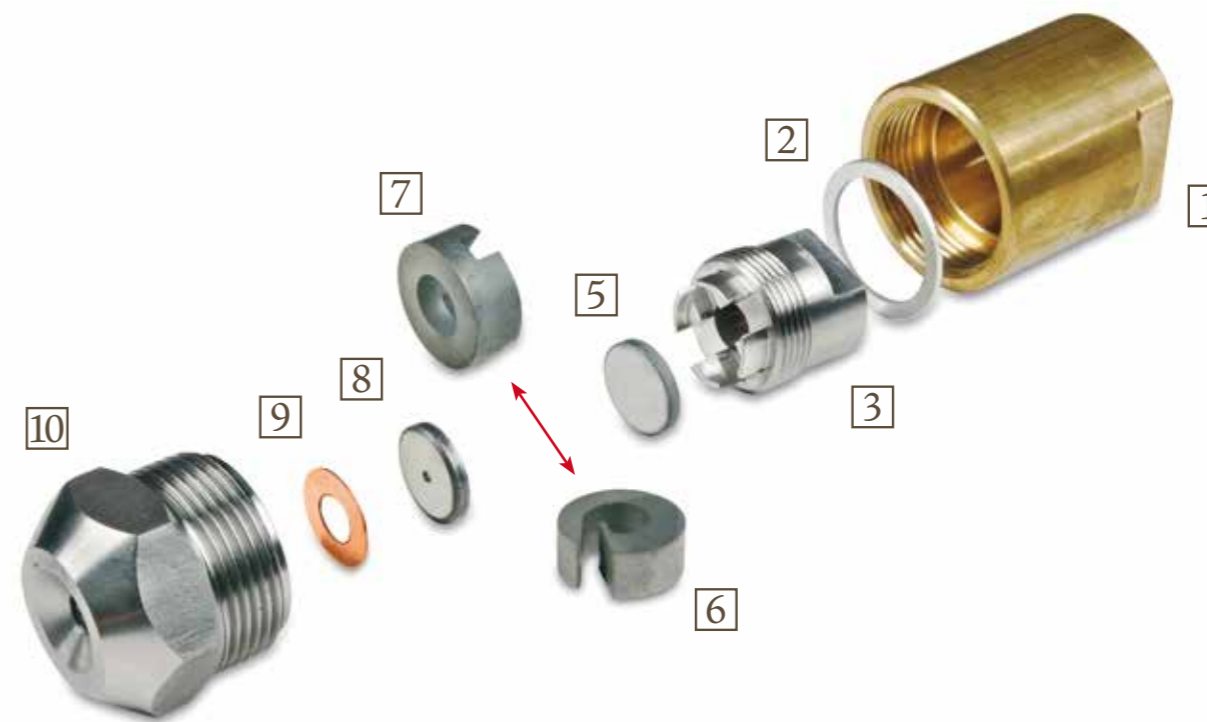
Code Code Codigo Code	Descrizione Description Descripción Description	POS.
	Chiocciola 1 Via Acciaio Sinterizzato 1 Way Swirl Sintered Steel Caracol 1 Via Acero Sinterizado Spirale 1 Voie Acier Fritté	
05204	H=4 mm	6
05205	H=5 mm	6
05206	H=6 mm	6
05207	H=7 mm	6
05208	H=8 mm	6
052010	H=10 mm	6
052012	H=12 mm	6
052014	H=14 mm	6
	Chiocciola 1 Via Carburo Tungsteno 1 Way Swirl Tungsten Carbide Caracol 1 Via Carburo Tungsteno Spirale 1 Voie Carbure Tungstène	
05204W	H=4 mm	6
05205W	H=5 mm	6
05206W	H=6 mm	6

P1

Codice Code Codigo Code	Descrizione Description Descripción Description	POS.
05207W	H=7 mm	6
05208W	H=8 mm	6
05210W	H=10 mm	6
05212W	H=12 mm	6
Chiocciola 3 Vie Acciaio Sinterizzato 3 Ways Swirl Sintered Steel Caracol 3 Vias Acero Sinterizado Spirale 3 Voies Acier Fritté		
05305	H=5 mm	7
05306	H=6 mm	7
05307	H=7 mm	7
053085	H=8.5 mm	7
053010	H=10 mm	7
053012	H=12 mm	7
Chiocciola 3 Vie Carburo Tungsteno 3 Ways Swirl Tungsten Carbide Caracol 3 Vias Carburo Tungsteno Spirale 3 Voies Carbure Tungstène		
05305WCI	H=5 mm	7
05306WCI	H=6 mm	7
05307WCI	H=7 mm	7
05385WCI	H=8.5 mm	7
05310WCI	H=10 mm	7
05312WCI	H=12 mm	7
Ugello Carburo Tungsteno 19x3 Spray Nozzle Tungsten Carbide 19x3 Plaquita Carburo Tungsteno 19x3 Plaquette Carbure Tungstène 19x3		
054007	Foro . Hole . Orificio . Trou 0.7 mm	8
054008	Foro . Hole . Orificio . Trou 0.8 mm	8
054010	Foro . Hole . Orificio . Trou 1.0 mm	8
054012	Foro . Hole . Orificio . Trou 1.2 mm	8
054013	Foro . Hole . Orificio . Trou 1.3 mm	8
054014	Foro . Hole . Orificio . Trou 1.4 mm	8
054015	Foro . Hole . Orificio . Trou 1.5 mm	8
054016	Foro . Hole . Orificio . Trou 1.6 mm	8
054017	Foro . Hole . Orificio . Trou 1.7 mm	8
054018	Foro . Hole . Orificio . Trou 1.8 mm	8

Codice Code Codigo Code	Descrizione Description Descripción Description	POS.
054019	Foro . Hole . Orificio . Trou 1.9 mm	8
054020	Foro . Hole . Orificio . Trou 2.0 mm	8
054021	Foro . Hole . Orificio . Trou 2.1 mm	8
054022	Foro . Hole . Orificio . Trou 2.2 mm	8
054023	Foro . Hole . Orificio . Trou 2.3 mm	8
054024	Foro . Hole . Orificio . Trou 2.4 mm	8
054025	Foro . Hole . Orificio . Trou 2.5 mm	8
054026	Foro . Hole . Orificio . Trou 2.6 mm	8
054027	Foro . Hole . Orificio . Trou 2.7 mm	8
054028	Foro . Hole . Orificio . Trou 2.8 mm	8
054030	Foro . Hole . Orificio . Trou 3.0 mm	8
054032	Foro . Hole . Orificio . Trou 3.2 mm	8
054034	Foro . Hole . Orificio . Trou 3.4 mm	8
054035	Foro . Hole . Orificio . Trou 3.5 mm	8
054038	Foro . Hole . Orificio . Trou 3.8 mm	8
054040	Foro . Hole . Orificio . Trou 4.0 mm	8
054045	Foro . Hole . Orificio . Trou 4.5 mm	8
054050	Foro . Hole . Orificio . Trou 5.0 mm	8
05500	Rondella di Rame Copper washer Arandela de cobre Rondelle en cuivre	9
05600	Testa P1 Head P1 Cabeza P1 Tête P1	10

P2



Codice Code Codigo Code	Descrizione Description Descripción Description	POS.
Corpo P2 Body P2 Cuerpo P2 Corps P2		
03000	3/8"	1
03034	3/4"	1
03100	Rondella Alluminio Alluminium Washer Arandela Aluminio Rondelle Aluminium	2
03200	Distributore P2 Distributor P2 Distribuidor P2 Distributeur P2	3
05100	Piastrina Carburo Tungsteno Plate Tungsten Carbide Plaquita Carburo Tungsteno Plaquette Carbure Tungstène	5
Chiocciola 1 Via Acciaio Sinterizzato 1 Way Swirl Sintered Steel Caracol 1 Via Acero Sinterizado Spirale 1 Voie Acier Fritté		
05204	H=4 mm	6
05205	H=5 mm	6
05206	H=6 mm	6

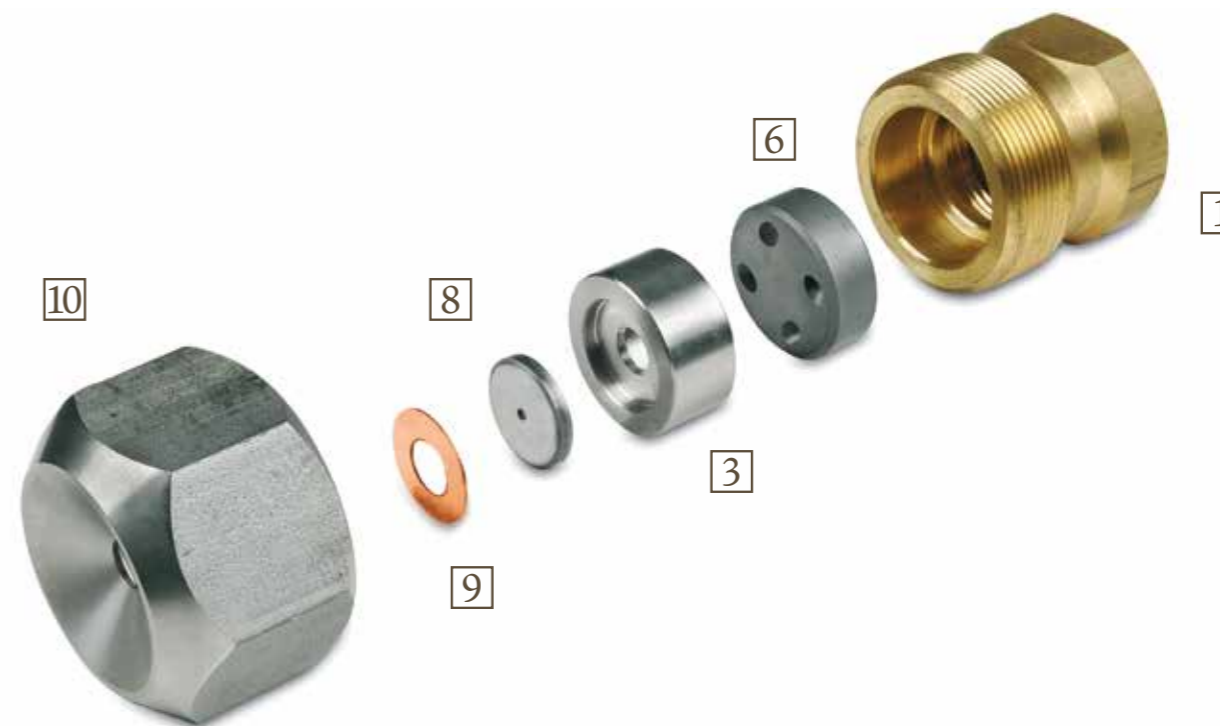
Codice Code Codigo Code	Descrizione Description Descripción Description	POS.
05207	H=7 mm	6
05208	H=8 mm	6
052010	H=10 mm	6
052012	H=12 mm	6
052014	H=14 mm	6
Chiocciola 1 Via Carburo Tungsteno 1 Way Swirl Tungsten Carbide Caracol 1 Via Carburo Tungsteno Spirale 1 Voie Carbure Tungstène		
05204W	H=4 mm	6
05205W	H=5 mm	6
05206W	H=6 mm	6
05207W	H=7 mm	6
05208W	H=8 mm	6
05210W	H=10 mm	6
05212W	H=12 mm	6
Chiocciola 3 Vie Acciaio Sinterizzato 3 Ways Swirl Sintered Steel Caracol 3 Vias Acero Sinterizado Spirale 3 Voies Acier Fritté		
05305	H=5 mm	7
05306	H=6 mm	7

P2

Codice Code Codigo Code	Descrizione Description Descripción Description	POS.
05307	H=7 mm	7
053085	H=8.5 mm	7
053010	H=10 mm	7
053012	H=12 mm	7
Chiocciola 3 Vie Carburo Tungsteno 3 Ways Swirl Tungsten Carbide Caracol 3 Vias Carburo Tungsteno Spirale 3 Voies Carbure Tungstène		
05305WCI	H=5 mm	7
05306WCI	H=6 mm	7
05307WCI	H=7 mm	7
05385WCI	H=8.5 mm	7
05310WCI	H=10 mm	7
05312WCI	H=12 mm	7
Ugello Carburo Tungsteno 19x3 Spray Nozzle Tungsten Carbide 19x3 Plaquita Carburo Tungsteno 19x3 Plaquette Carbure Tungstène 19x3		
054007	Foro . Hole . Orificio . Trou 0.7 mm	8
054008	Foro . Hole . Orificio . Trou 0.8 mm	8
054010	Foro . Hole . Orificio . Trou 1.0 mm	8
054012	Foro . Hole . Orificio . Trou 1.2 mm	8
054013	Foro . Hole . Orificio . Trou 1.3 mm	8
054014	Foro . Hole . Orificio . Trou 1.4 mm	8
054015	Foro . Hole . Orificio . Trou 1.5 mm	8
054016	Foro . Hole . Orificio . Trou 1.6 mm	8
054017	Foro . Hole . Orificio . Trou 1.7 mm	8
054018	Foro . Hole . Orificio . Trou 1.8 mm	8
054019	Foro . Hole . Orificio . Trou 1.9 mm	8
054020	Foro . Hole . Orificio . Trou 2.0 mm	8
054021	Foro . Hole . Orificio . Trou 2.1 mm	8
054022	Foro . Hole . Orificio . Trou 2.2 mm	8
054023	Foro . Hole . Orificio . Trou 2.3 mm	8
054024	Foro . Hole . Orificio . Trou 2.4 mm	8
054025	Foro . Hole . Orificio . Trou 2.5 mm	8
054026	Foro . Hole . Orificio . Trou 2.6 mm	8
054027	Foro . Hole . Orificio . Trou 2.7 mm	8

Codice Code Codigo Code	Descrizione Description Descripción Description	POS.
054028	Foro . Hole . Orificio . Trou 2.8 mm	8
054030	Foro . Hole . Orificio . Trou 3.0 mm	8
054032	Foro . Hole . Orificio . Trou 3.2 mm	8
054034	Foro . Hole . Orificio . Trou 3.4 mm	8
054035	Foro . Hole . Orificio . Trou 3.5 mm	8
054038	Foro . Hole . Orificio . Trou 3.8 mm	8
054040	Foro . Hole . Orificio . Trou 4.0 mm	8
054045	Foro . Hole . Orificio . Trou 4.5 mm	8
054050	Foro . Hole . Orificio . Trou 5.0 mm	8
05500	Rondella di Rame Copper washer Arandela de cobre Rondelle en cuivre	9
03300	Testa P2 Head P2 Cabeza P2 Tête P2	10

P3



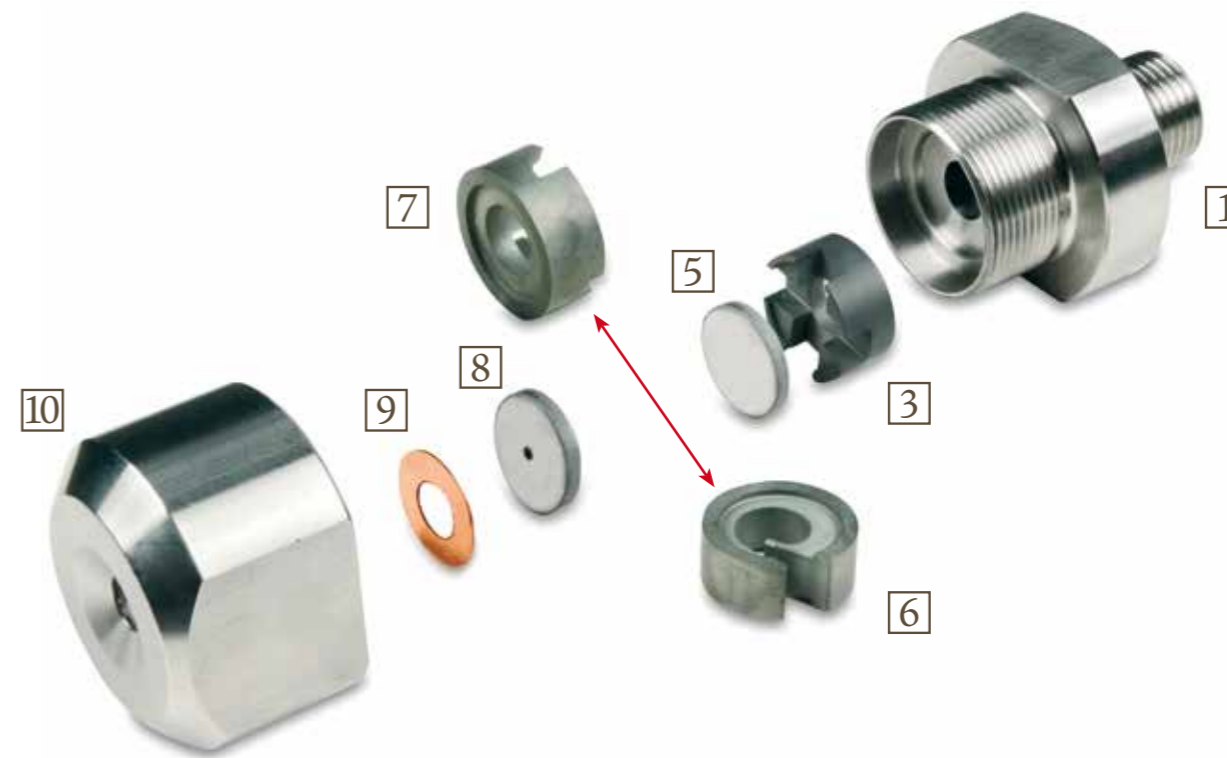
Codice Code Codigo Code	Descrizione Description Descripción Description	POS.
Corpo P3 Body P3 Cuerpo P3 Corps P3		
02000	3/8"	1
02034	3/4"	1
02200	Distributore P3 Acciaio Distributor P3 Steel Distribuidor P3 Acero Distributeur P3 Acier	3
02200W	Distributore P3 Carburo Tungsteno Distributor P3 Tungsten Carbide Distribuidor P3 Carburo Tungsteno Distributeur P3 Carbure Tungstène	3
Chiocciola 4 Vie Carburo Tungsteno 4 Ways Swirl Tungsten Carbide Caracol 4 Vias Carburo Tungsteno Spirale 4 Voies Carbure Tungstène		
0210435	H=4 mm Foro . Hole . Orificio . Trou 3.5 mm	6
02107	H=7 mm	6
021010	H=10 mm	6

Codice Code Codigo Code	Descrizione Description Descripción Description	POS.
Ugello Carburo Tungsteno 19x3 Spray Nozzle Tungsten Carbide 19x3 Plaquita Carburo Tungsteno 19x3 Plaquette Carbure Tungstène 19x3		
054007	Foro . Hole . Orificio . Trou 0.7 mm	8
054008	Foro . Hole . Orificio . Trou 0.8 mm	8
054010	Foro . Hole . Orificio . Trou 1.0 mm	8
054012	Foro . Hole . Orificio . Trou 1.2 mm	8
054013	Foro . Hole . Orificio . Trou 1.3 mm	8
054014	Foro . Hole . Orificio . Trou 1.4 mm	8
054015	Foro . Hole . Orificio . Trou 1.5 mm	8
054016	Foro . Hole . Orificio . Trou 1.6 mm	8
054017	Foro . Hole . Orificio . Trou 1.7 mm	8
054018	Foro . Hole . Orificio . Trou 1.8 mm	8
054019	Foro . Hole . Orificio . Trou 1.9 mm	8
054020	Foro . Hole . Orificio . Trou 2.0 mm	8
054021	Foro . Hole . Orificio . Trou 2.1 mm	8
054022	Foro . Hole . Orificio . Trou 2.2 mm	8

P3

Codice Code Codigo Code	Descrizione Description Descripción Description	POS.
054023	Foro . Hole . Orificio . Trou 2.3 mm	8
054024	Foro . Hole . Orificio . Trou 2.4 mm	8
054025	Foro . Hole . Orificio . Trou 2.5 mm	8
054026	Foro . Hole . Orificio . Trou 2.6 mm	8
054027	Foro . Hole . Orificio . Trou 2.7 mm	8
054028	Foro . Hole . Orificio . Trou 2.8 mm	8
054030	Foro . Hole . Orificio . Trou 3.0 mm	8
054032	Foro . Hole . Orificio . Trou 3.2 mm	8
054034	Foro . Hole . Orificio . Trou 3.4 mm	8
054035	Foro . Hole . Orificio . Trou 3.5 mm	8
054038	Foro . Hole . Orificio . Trou 3.8 mm	8
054040	Foro . Hole . Orificio . Trou 4.0 mm	8
054045	Foro . Hole . Orificio . Trou 4.5 mm	8
054050	Foro . Hole . Orificio . Trou 5.0 mm	8
05500	Rondella di Rame Copper washer Arandela de cobre Rondelle en cuivre	9
02300	Testa P3 Head P3 Cabeza P3 Tête P3	10

P4



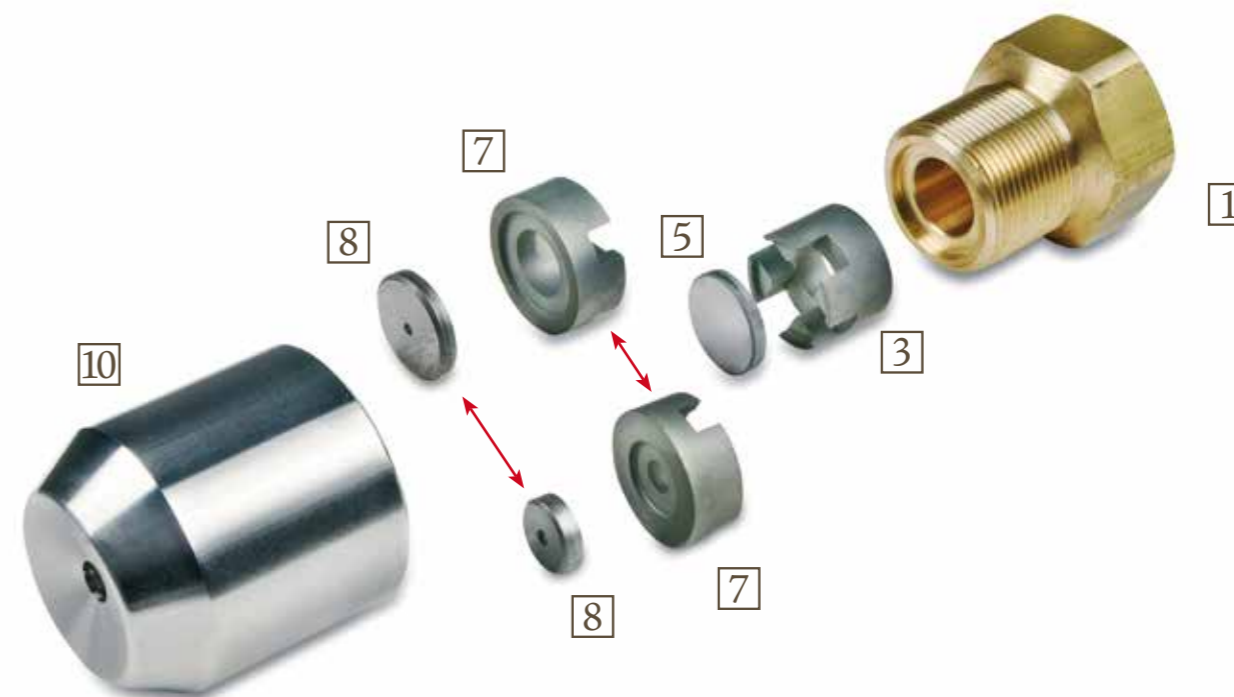
Codice Code Codigo Code	Descrizione Description Descripción Description	POS.
06000	Corpo P4 Body P4 Cuerpo P4 Corps P4	1
	Distributore P4 Carbuoro Tungsteno Distributor P4 Tungsten Carbide Distribuidor P4 Carbuoro Tungsteno Distributeur P4 Carbure Tungstène	
06107	H=7 mm	3
061010	H=10 mm	3
05100	Piastrina Carbuoro Tungsteno Plate Tungsten Carbide Plaquita Carbuoro Tungsteno Plaquelette Carbure Tungstène	5
	Chiocciola 1 Via Carbuoro Tungsteno . Sede 19 1 Way Swirl Tungsten Carbide . Seat 19 Caracol 1 Via Carbuoro Tungsteno . Sede 19 Spirale 1 Voie Carbure Tungstène . Logement 19	
052198W	H=8 mm	6
0521910W	H=10 mm	6

Codice Code Codigo Code	Descrizione Description Descripción Description	POS.
	Chiocciola 3 Vie Foro Cilindrico Carbuoro Tungsteno . Sede 19 3 Ways Swirl Cylindric Hole Tungsten Carbide . Seat 19 Caracol 3 Vias Orificio Cilindrico Carbuoro Tungsteno . Sede 19 Spirale 3 Voies Trou Cylindrique Carbure Tungstène Logement 19	
053198W	H=8 mm	7
0531910W	H=10 mm	7
	Ugello Carbuoro Tungsteno 19x3 Spray Nozzle Tungsten Carbide 19x3 Plaquita Carbuoro Tungsteno 19x3 Plaquelette Carbure Tungstène 19x3	
054007	Foro . Hole . Orificio . Trou 0.7 mm	8
054008	Foro . Hole . Orificio . Trou 0.8 mm	8
054010	Foro . Hole . Orificio . Trou 1.0 mm	8
054012	Foro . Hole . Orificio . Trou 1.2 mm	8
054013	Foro . Hole . Orificio . Trou 1.3 mm	8
054014	Foro . Hole . Orificio . Trou 1.4 mm	8
054015	Foro . Hole . Orificio . Trou 1.5 mm	8
054016	Foro . Hole . Orificio . Trou 1.6 mm	8

P4

Codice Code Codigo Code	Descrizione Description Descripción Description	POS.
054017	Foro . Hole . Orificio . Trou 1.7 mm	8
054018	Foro . Hole . Orificio . Trou 1.8 mm	8
054019	Foro . Hole . Orificio . Trou 1.9 mm	8
054020	Foro . Hole . Orificio . Trou 2.0 mm	8
054021	Foro . Hole . Orificio . Trou 2.1 mm	8
054022	Foro . Hole . Orificio . Trou 2.2 mm	8
054023	Foro . Hole . Orificio . Trou 2.3 mm	8
054024	Foro . Hole . Orificio . Trou 2.4 mm	8
054025	Foro . Hole . Orificio . Trou 2.5 mm	8
054026	Foro . Hole . Orificio . Trou 2.6 mm	8
054027	Foro . Hole . Orificio . Trou 2.7 mm	8
054028	Foro . Hole . Orificio . Trou 2.8 mm	8
054030	Foro . Hole . Orificio . Trou 3.0 mm	8
054032	Foro . Hole . Orificio . Trou 3.2 mm	8
054034	Foro . Hole . Orificio . Trou 3.4 mm	8
054035	Foro . Hole . Orificio . Trou 3.5 mm	8
054038	Foro . Hole . Orificio . Trou 3.8 mm	8
054040	Foro . Hole . Orificio . Trou 4.0 mm	8
054045	Foro . Hole . Orificio . Trou 4.5 mm	8
054050	Foro . Hole . Orificio . Trou 5.0 mm	8
05500	Rondella di Rame Copper washer Arandela de cobre Rondelle en cuivre	9
06200	Testa P4 Head P4 Cabeza P4 Tête P4	10

P5



Codice Code Codigo Code	Descrizione Description Descripción Description	POS.
	Corpo P5 Body P5 Cuerpo P5 Corps P5	
07000	3/8"	1
07034	3/4"	1
	Distributore P5 Carburo Tungsteno Distributor P5 Tungsten Carbide Distribuidor P5 Carburo Tungsteno Distributeur P5 Carbure Tungstène	
07115	H=15 mm (7+8)	3
071015	H=15 mm (10+5)	3
05100	Piastrina Carburo Tungsteno Plate Tungsten Carbide Plaquita Carburo Tungsteno Plaquelette Carbure Tungstène	5
	Chiocciola 3 Vie Foro Conico Carburo Tungsteno . Sede 13.6 3 Ways Swirl Conical Hole Tungsten Carbide . Seat 13.6 Caracol 3 Vias Orificio Conico Carburo Tungsteno . Sede 13.6 Spirale 3 Voies Trou Conique Carbure Tungstène . Logement 13.6	
0531368W	H=8 mm	7
0531369W	H=9 mm	7

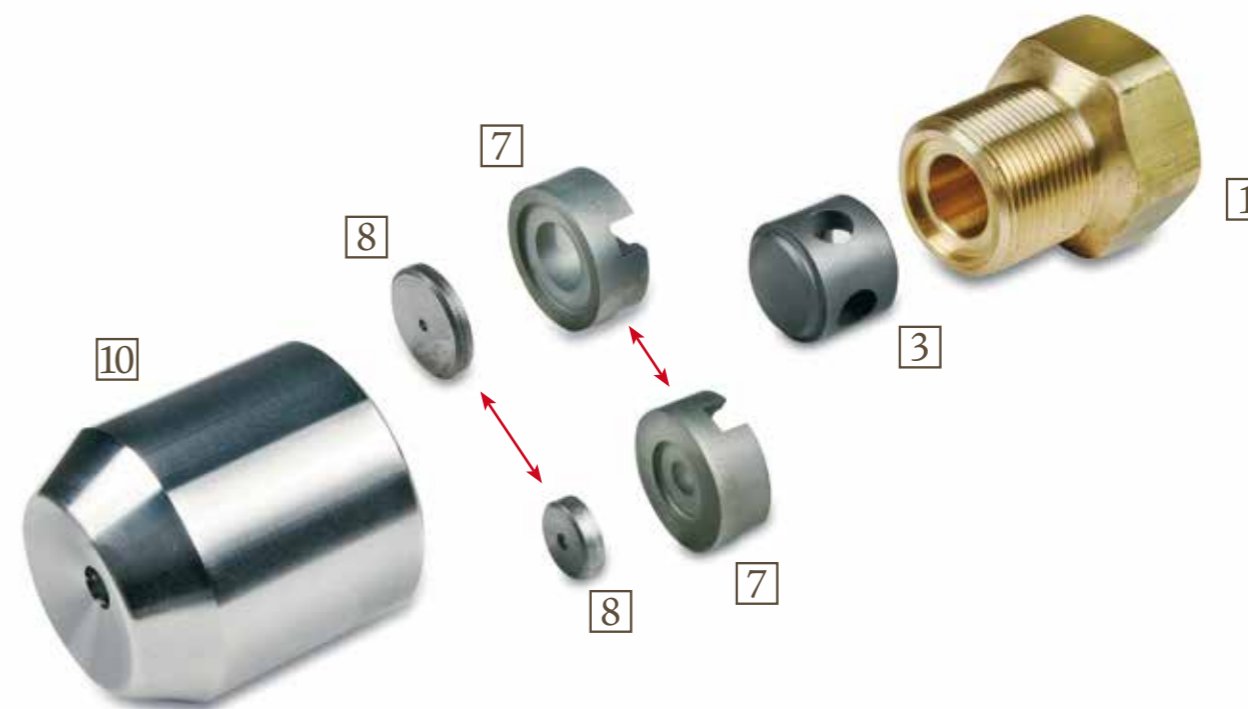
Codice Code Codigo Code	Descrizione Description Descripción Description	POS.
05313610W	H=10 mm	7
05313611W	H=11 mm	7
05313613W	H=13 mm	7
05313615W	H=15 mm	7
	Chiocciola 3 Vie Foro Cilindrico Carburo Tungsteno . Sede 19 3 Ways Swirl Cylindric Hole Tungsten Carbide . Seat 19 Caracol 3 Vias Orificio Cilindrico Carburo Tungsteno . Sede 19 Spirale 3 Voies Trou Cylindrique Carbure Tungstène . Logement 19	
053198W	H=8 mm	7
0531910W	H=10 mm	7
0531913W	H=13 mm	7
0531915W	H=15 mm	7
	Ugello Carburo Tungsteno 19x3 Spray Nozzle Tungsten Carbide 19x3 Plaquita Carburo Tungsteno 19x3 Plaquelette Carbure Tungstène 19x3	
054007	Foro . Hole . Orificio . Trou 0.7 mm	8
054008	Foro . Hole . Orificio . Trou 0.8 mm	8
054010	Foro . Hole . Orificio . Trou 1.0 mm	8
054012	Foro . Hole . Orificio . Trou 1.2 mm	8

P5

Codice Code Codigo Code	Descrizione Description Descripción Description	POS.
054013	Foro . Hole . Orificio . Trou 1.3 mm	8
054014	Foro . Hole . Orificio . Trou 1.4 mm	8
054015	Foro . Hole . Orificio . Trou 1.5 mm	8
054016	Foro . Hole . Orificio . Trou 1.6 mm	8
054017	Foro . Hole . Orificio . Trou 1.7 mm	8
054018	Foro . Hole . Orificio . Trou 1.8 mm	8
054019	Foro . Hole . Orificio . Trou 1.9 mm	8
054020	Foro . Hole . Orificio . Trou 2.0 mm	8
054021	Foro . Hole . Orificio . Trou 2.1 mm	8
054022	Foro . Hole . Orificio . Trou 2.2 mm	8
054023	Foro . Hole . Orificio . Trou 2.3 mm	8
054024	Foro . Hole . Orificio . Trou 2.4 mm	8
054025	Foro . Hole . Orificio . Trou 2.5 mm	8
054026	Foro . Hole . Orificio . Trou 2.6 mm	8
054027	Foro . Hole . Orificio . Trou 2.7 mm	8
054028	Foro . Hole . Orificio . Trou 2.8 mm	8
054030	Foro . Hole . Orificio . Trou 3.0 mm	8
054032	Foro . Hole . Orificio . Trou 3.2 mm	8
054034	Foro . Hole . Orificio . Trou 3.4 mm	8
054035	Foro . Hole . Orificio . Trou 3.5 mm	8
054038	Foro . Hole . Orificio . Trou 3.8 mm	8
054040	Foro . Hole . Orificio . Trou 4.0 mm	8
054045	Foro . Hole . Orificio . Trou 4.5 mm	8
054050	Foro . Hole . Orificio . Trou 5.0 mm	8
Ugello Carburo Tungsteno 13.6x3.8 Spray Nozzle Tungsten Carbide 13.6x3.8 Plaquita Carburo Tungsteno 13.6x3.8 Plaquette Carbure Tungstène 13.6x3.8		
05413614	Foro . Hole . Orificio . Trou 1.4 mm	8
05413616	Foro . Hole . Orificio . Trou 1.6 mm	8
05413618	Foro . Hole . Orificio . Trou 1.8 mm	8
05413620	Foro . Hole . Orificio . Trou 2.0 mm	8
05413621	Foro . Hole . Orificio . Trou 2.1 mm	8
05413622	Foro . Hole . Orificio . Trou 2.2 mm	8
05413624	Foro . Hole . Orificio . Trou 2.4 mm	8
05413625	Foro . Hole . Orificio . Trou 2.5 mm	8

Codice Code Codigo Code	Descrizione Description Descripción Description	POS.
05413626	Foro . Hole . Orificio . Trou 2.6 mm	8
05413628	Foro . Hole . Orificio . Trou 2.8 mm	8
05413630	Foro . Hole . Orificio . Trou 3.0 mm	8
05413632	Foro . Hole . Orificio . Trou 3.2 mm	8
05413635	Foro . Hole . Orificio . Trou 3.5 mm	8
05413638	Foro . Hole . Orificio . Trou 3.8 mm	8
05413640	Foro . Hole . Orificio . Trou 4.0 mm	8
05413645	Foro . Hole . Orificio . Trou 4.5 mm	8
05413650	Foro . Hole . Orificio . Trou 5.0 mm	8
07200	Testa P5 Head P5 Cabeza P5 Tête P5	10

P6



Codice Code Codigo Code	Descrizione Description Descripción Description	POS.
Corpo P6 Body P6 Cuerpo P6 Corps P6		
070038	3/8"	1
070034	3/4"	1
07300	Distributore P6 Carburo Tungsteno Distributor P6 Tungsten Carbide Distribuidor P6 Carburo Tungsteno Distributeur P6 Carbure Tungstène	3
Chiocciola 3 Vie Foro Conico Carburo Tungsteno . Sede 13.6 3 Ways Swirl Conical Hole Tungsten Carbide . Seat 13.6 Caracol 3 Vias Orificio Conico Carburo Tungsteno . Sede 13.6 Spirale 3 Voies Trou Conique Carbure Tungstène . Logement 13.6		
0531368W	H=8 mm	7
0531369W	H=9 mm	7
05313610W	H=10 mm	7
05313611W	H=11 mm	7
05313613W	H=13 mm	7
05313615W	H=15 mm	7

Codice Code Codigo Code	Descrizione Description Descripción Description	POS.
Chiocciola 3 Vie Foro Cilindrico Carburo Tungsteno . Sede 19 3 Ways Swirl Cylindric Hole Tungsten Carbide . Seat 19 Caracol 3 Vias Orificio Cilindrico Carburo Tungsteno . Sede 19 Spirale 3 Voies Trou Cylindrique Carbure Tungstène . Logement 19		
053198W	H=8 mm	7
0531910W	H=10 mm	7
0531913W	H=13 mm	7
0531915W	H=15 mm	7
Ugello Carburo Tungsteno 19x3 Spray Nozzle Tungsten Carbide 19x3 Plaquita Carburo Tungsteno 19x3 Plaquette Carbure Tungstène 19x3		
054007	Foro . Hole . Orificio . Trou 0.7 mm	8
054008	Foro . Hole . Orificio . Trou 0.8 mm	8
054010	Foro . Hole . Orificio . Trou 1.0 mm	8
054012	Foro . Hole . Orificio . Trou 1.2 mm	8
054013	Foro . Hole . Orificio . Trou 1.3 mm	8
054014	Foro . Hole . Orificio . Trou 1.4 mm	8
054015	Foro . Hole . Orificio . Trou 1.5 mm	8

P6

Codice Code Codigo Code	Descrizione Description Descripción Description	POS.
054016	Foro . Hole . Orificio . Trou 1.6 mm	8
054017	Foro . Hole . Orificio . Trou 1.7 mm	8
054018	Foro . Hole . Orificio . Trou 1.8 mm	8
054019	Foro . Hole . Orificio . Trou 1.9 mm	8
054020	Foro . Hole . Orificio . Trou 2.0 mm	8
054021	Foro . Hole . Orificio . Trou 2.1 mm	8
054022	Foro . Hole . Orificio . Trou 2.2 mm	8
054023	Foro . Hole . Orificio . Trou 2.3 mm	8
054024	Foro . Hole . Orificio . Trou 2.4 mm	8
054025	Foro . Hole . Orificio . Trou 2.5 mm	8
054026	Foro . Hole . Orificio . Trou 2.6 mm	8
054027	Foro . Hole . Orificio . Trou 2.7 mm	8
054028	Foro . Hole . Orificio . Trou 2.8 mm	8
054030	Foro . Hole . Orificio . Trou 3.0 mm	8
054032	Foro . Hole . Orificio . Trou 3.2 mm	8
054034	Foro . Hole . Orificio . Trou 3.4 mm	8
054035	Foro . Hole . Orificio . Trou 3.5 mm	8
054038	Foro . Hole . Orificio . Trou 3.8 mm	8
054040	Foro . Hole . Orificio . Trou 4.0 mm	8
054045	Foro . Hole . Orificio . Trou 4.5 mm	8
054050	Foro . Hole . Orificio . Trou 5.0 mm	8

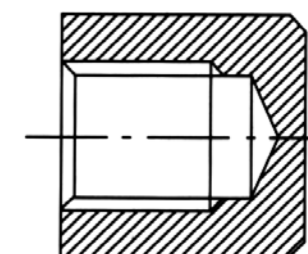
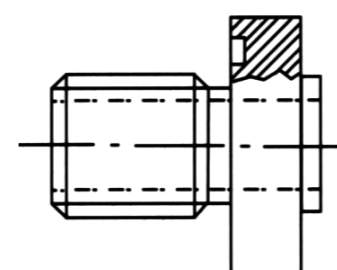
Codice Code Codigo Code	Descrizione Description Descripción Description	POS.
05413632	Foro . Hole . Orificio . Trou 3.2 mm	8
05413635	Foro . Hole . Orificio . Trou 3.5 mm	8
05413638	Foro . Hole . Orificio . Trou 3.8 mm	8
05413640	Foro . Hole . Orificio . Trou 4.0 mm	8
05413645	Foro . Hole . Orificio . Trou 4.5 mm	8
05413650	Foro . Hole . Orificio . Trou 5.0 mm	8
072000	Testa P6 Head P6 Cabeza P6 Tête P6	10

Ugello Carbuoro Tungsteno 13.6x3.8 Spray Nozzle Tungsten Carbide 13.6x3.8 Plaquita Carbuoro Tungsteno 13.6x3.8 Plaquette Carbure Tungstène 13.6x3.8		
05413614	Foro . Hole . Orificio . Trou 1.4 mm	8
05413616	Foro . Hole . Orificio . Trou 1.6 mm	8
05413618	Foro . Hole . Orificio . Trou 1.8 mm	8
05413620	Foro . Hole . Orificio . Trou 2.0 mm	8
05413621	Foro . Hole . Orificio . Trou 2.1 mm	8
05413622	Foro . Hole . Orificio . Trou 2.2 mm	8
05413624	Foro . Hole . Orificio . Trou 2.4 mm	8
05413625	Foro . Hole . Orificio . Trou 2.5 mm	8
05413626	Foro . Hole . Orificio . Trou 2.6 mm	8
05413628	Foro . Hole . Orificio . Trou 2.8 mm	8
05413630	Foro . Hole . Orificio . Trou 3.0 mm	8



Codice Code Codigo Code	Descrizione Description Descripción Description
CAL.A.03	Ago 0-3 mm Needle 0-3 mm Aguja 0-3 mm Aiguille 0-3 mm
CAL.A.05	Ago 0-5 mm Needle 0-5 mm Aguja 0-5 mm Aiguille 0-5 mm

Codice Code Codigo Code	Descrizione Description Descripción Description
CAL.T.0515	Tampone 0,5-1,5 mm Punch 0,5-1,5 mm Tampon 0,5-1,5 mm Tampon 0,5-1,5 mm
CAL.T.1530	Tampone 1,5-3,0 mm Punch 1,5-3,0 mm Tampon 1,5-3,0 mm Tampon 1,5-3,0 mm



Codice Code Codigo Code	Descrizione Description Descripción Description
AC 3/4"	Attacco Corona Crown Connection Connexion Corona Prise Couronne
AC 3/8"	Attacco Corona Crown Connection Connexion Corona Prise Couronne

Codice Code Codigo Code	Descrizione Description Descripción Description
TC 3/4"	Tappo Corona 3/4" Crown Plug 3/4" Tapon Corona 3/4" Bouchon Couronne 3/4"
TC 3/8"	Tappo Corona 3/8" Crown Plug 3/8" Tapon Corona 3/8" Bouchon Couronne 3/8"

