

CERTECH

CERTECH S.P.A. con socio unico
Via Don Pasquino Borghi, 8/10
C.P. 42013 S. Antonino di Casalgrande (RE) Italy
Tel. +39 0536 824294 Fax +39 0536 824710
www.cerotech.it - info@cerotech.it

VIBROTECH

VIBROTECH S.R.L.
Via Don Pasquino Borghi, 4
C.P. 42013 S. Antonino di Casalgrande (RE) Italy
Tel. +39 0536 823776 Fax +39 0536 812009
www.vibrotech.biz - info@vibrotech.biz

RUBBER TECH
CERTECH GROUP

RUBBER TECH S.R.L.
Sede Amministrativa, Produzione e Magazzino
Via Maestrale, 4/6
C.P. 48012 Bagnacavallo (RA) Italy
Tel. +39 0545 64135 Fax +39 0545 62184
www.rubbertech.it - info@rubbertech.it

CERTECH
IMPIANTI DE MEXICO S.A. DE C.V.

CERTECH IMPIANTI DE MEXICO S.A. de C.V.
Calle America del Norte No. 218
Col. Las Americas - C.P. 67128
Cd. Guadalupe (Nuevo León) Mexico
Tel. +52 818 3876270 Fax +52 818 3876272
www.cerotechmexico.com - ventas@cerotechmexico.com

CERTECH
SPAIN S.L.

CERTECH SPAIN S.L.
Poligono Industrial Sur - 14 Vial 3 nave N. 5
C.P. 12200 Onda (Castellón) Spain
Tel. +34 964 771832 Fax +34 964 603075
www.cerotechspain.es - info@cerotechspain.es

CERTECH USA

CERTECH USA INC.
107 Hartmann Commerce Dr.
Lebanon, TN 37090 U.S.A.
Tel. +1 615 784 4501
www.certechusainc.com - info@certechusainc.com

Impianto di macinazione scarto cotto pressato o estruso (chamotte)

Grinding system of pressed or extruded
fired waste (chamotte)

Sistema de molienda rechazo cocido
prensado o extruido (chamotte)

Système de broyage déchet
cuit pressé ou extrudé
(chamotte)

CERTECH

IMPIANTO DI MACINAZIONE SCARTO COTTO PRESSATO O ESTRUSO (CHAMOTTE)

Il perfezionamento costante di macchinari specifici per la frantumazione ha permesso, all'interno di svariate realtà produttive, il recupero rapido ed efficace di materiali di scarto provenienti dalle diverse fasi del processo produttivo industriale. Il procedimento, adottato prevalentemente nel campo ceramico ma applicato anche in ambito minerario, si serve principalmente dell'utilizzo di mulini a martelli, in merito alla loro elevata performance anche nei confronti dei materiali più duri e tenaci. Nello specifico, la frantumazione avviene esclusivamente per impatto, ossia grazie all'urto, indotto dai martelli, tra la corazzatura interna del mulino e il materiale da macinare in questione. Il materiale macinato raggiunge infine la bocca di scarico, la quale, se provvista di griglia, ne consente una adeguata selezione granulometrica all'uscita della linea. L'estrema semplicità dei macchinari in questione apporta notevoli miglioramenti per quanto riguarda il mantenimento e la sostituzione degli elementi macinanti. Essi sono composti da leghe speciali e sottoposti a trattamenti che ne migliorano la durata.

A completamento dell'impianto sono previsti:

- un deferrizzatore elettromagnetico di protezione a monte del mulino
- un metaldetettore di protezione a monte del mulino idoneo al rilevamento di metalli non ferromagnetici
- un deferrizzatore a rullo autopulente/continuo a valle del mulino in grado di intercettare la maggior parte di particelle ferromagnetiche rilasciate durante il processo di macinazione
- una coclea bagnatrice a valle del mulino per abbattere la maggior parte delle polveri generate durante il processo di macinazione.

Per scarti ceramici cotti (chamotte) trattabili con questa tecnologia si intendono piastrelle di monocottura o gres porcellanato e manufatti di sanitari o laterizi.

GRINDING SYSTEM OF PRESSED OR EXTRUDED FIRED WASTE (CHAMOTTE)

The constant improvement of specific machineries for the breaking has allowed, in different productive circumstances, the rapid and effective recovery of waste materials coming from different industrial productive process phases.

The procedure, mainly adopted in the ceramic field but applied also in mineral field, mostly needs the use of hammer mills, thanks to their high performance also with harder and stronger materials. In particular, the breaking happens exclusively for impact, that is to say thanks to the collision, induced by hammers, between the internal armour of the mill and the material to be grinded. The grinded material finally arrives to the unloading outlet and, in case it is equipped with grid, it allows a suitable granulometric selection at the line exit.

The extreme simplicity of these machineries gives considerable improvements for what concerns the maintenance and the replacement of grinding elements. They are composed by special alloys and subjected to treatments which improve the duration.

To complete the system, they can be provided:

- a safety electromagnetic iron remover upward of the mill
- a safety metal detector upward of the mill suitable for the detection of non-ferromagnetic metals
- a self-cleaning roller iron remover downward of the mill which is able to intercept a greater part of the iron-magnetic particles released during the grinding process
- a wetting trunnion downward of the mill to eliminate the greater part of the powders generated during the grinding process.

For fired ceramic wastes (chamotte) treatable with this technology, we mean mono-firing tiles or porcelain stoneware and sanitary artefacts or bricks.

1 Tramoggia di alimentazione.
Feeding hopper.
Tólvra de alimentación.
Trémie d'alimentation.

2 Canala estrartrice vibrante.
Vibrating extracting duct.
Ducto extractor vibrante.
Canal extracteur vibrant.

3 Nastro trasportatore.
Conveyor belt.
Cinta transportadora.
Courroie transporteuse.

4 Deferrizzatore elettromagnetico.
Electromagnetic iron remover.
Desferrizador electromagnetico.
Déferriseur électromagnétique.

5 Metaldetector.
Metal detector.
Detector de metales.
Détecteur de métaux.

6 Mulino a martelli.
Hammer mill.
Molino de martillos.
Broyeur à marteaux.

7 Nastro trasportatore.
Conveyor belt.
Cinta transportadora.
Courroie transporteuse.

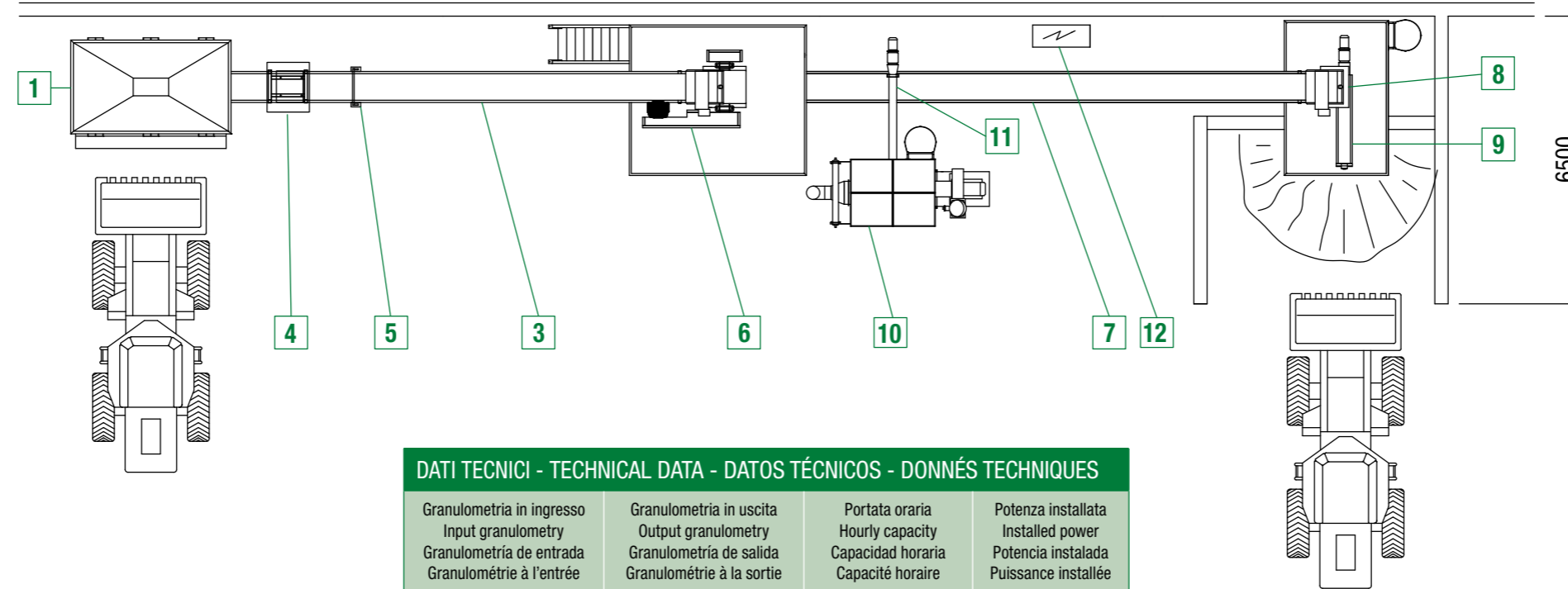
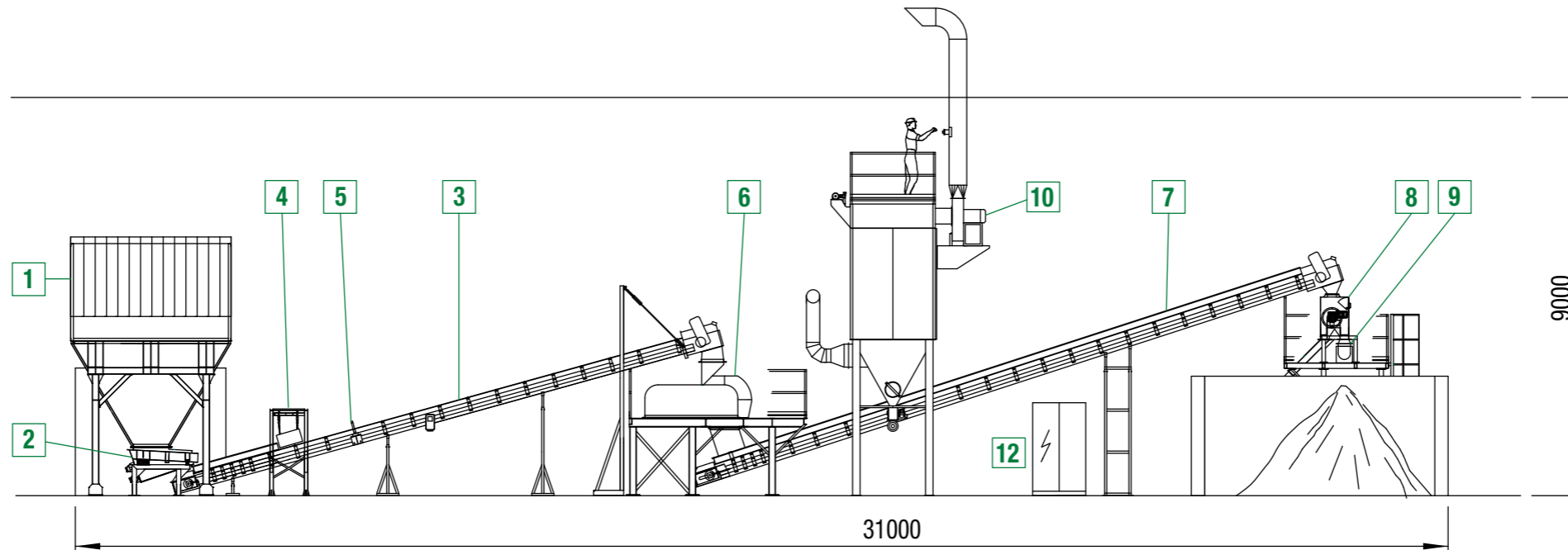
8 Deferrizzatore a rullo.
Roller iron remover.
Desferrizador de rodillo.
Déferriseur à rouleau.

9 Coclea bagnatrice.
Wetting trunnion.
Coclea de riego.
Cochlée de mouillage.

10 Filtro di depolverazione reparto.
Department dedusting filter.
Filtro de depulverización departamento.
Filtre de dépoussierage département.

11 Coclea convogliatrice.
Conveyor trunnion.
Coclea de transporte.
Cochlée convoyeuse.

12 Quadro elettrico di comando.
Control electric switchboard.
Tablero eléctrico de control.
Tableau électrique de contrôle.



DATI TECNICI - TECHNICAL DATA - DATOS TÉCNICOS - DONNÉS TECHNIQUES

Granulometria in ingresso Input granulometry Granulometria de entrada Granulométrie à l'entrée	Granulometria in uscita Output granulometry Granulometria de salida Granulométrie à la sortie	Portata oraria Hourly capacity Capacidad horaria Capacité horaire	Potenza installata Installed power Potencia instalada Puissance installée
150x150x12 mm	0 - 5 mm	8 - 10 ton/ora 8 - 10 ton/hour 8 - 10 ton/hora 8 - 10 ton/heure	65 Kw

SISTEMA DE MOLIENDA RECHAZO COCIDO PRENSADO O EXTRUIDO (CHAMOTTE)

El perfeccionamiento constante de las maquinas específicas para la trituración ha permitido, en diferentes realidades productivas, la recuperación rápida y eficaz de materiales de rechazo provenientes de las diferentes fases del proceso productivo industrial. El procedimiento, adoptado principalmente en el campo cerámico pero aplicado también en el sector de la minería, necesita primariamente del uso de molinos de martillos, gracias a su elevado rendimiento también con materiales más duros y tenaz. En el detalle, la trituración se pasa exclusivamente por impacto, o sea gracias a la colisión, inducida por los martillos, entre la armadura interior del molino y el material a moler. El material molido alcanza al final la boca de descarga, la cual, si provista de grilla, permite su adecuada selección granulométrica a la salida de la línea. La extrema simplicidad de las maquinas en cuestion introduce considerables mejoras por lo que concierne el mantenimiento y la sustitución de los elementos moleadores. Ellos son compuestos por aleaciones especiales y son sometidos a tratamientos que mejoran su duración.

Para completar el sistema son provistos:

- un desferrizador electromagnetico de protección arriba del molino
- un detector de metales de protección arriba del molino adecuado para la detección de metales no hierromagneticos
- un desferrizador de rodillo auto-limpiador/continuo abajo del molino en grado de interceptar la mayor parte de partículas hierromagneticas liberadas durante el proceso de molienda
- una coclea de riego abajo del molino para eliminar la mayor parte de polvos liberados durante el proceso de molienda.

Por rechazos cerámicos cocidos (chamotte) que se pueden tratar con esta tecnología se entienden baldosas monococidas o gres porcelánico y artefactos de sanitarios o ladrillos.

SYSTÈME DE BROYAGE DÉCHET CUIT PRESSÉ OU EXTRUDÉ (CHAMOTTE)

Le perfectionnement constant de machines spécifiques pour le concassage a permis, à l'intérieur de différentes réalités productives, la récupération rapide et efficace de matériaux de déchet provenant des différentes phases du processus productif industriel. La procédure, adoptée principalement dans le camp céramique mais utilisée aussi dans le cadre minier, use surtout les broyeurs à marteaux, grâce à leur élevée performance aussi envers les matériaux les plus durs et tenaces. Dans le détail, le concassage se passe exclusivement pour impact, c'est-à-dire grâce à la collision, amené par les marteaux, entre l'armure intérieure du broyeur et le matériel à broyer en question. Le matériel broyé rejoint à la fin la bouche de déchargement, laquelle, si elle est équipée avec grille, permet une sélection granulométrique adéquate à la sortie de la ligne. L'extrême simplicité de ces machines amène considérables améliorations pour ce qui concerne l'entretien et le remplacement des éléments broyant. Ils sont composés par alliages spéciales et soumis à des traitements qu'en améliorent la durée. Pour compléter le système, les suivants accessoires sont prévus:

- un déferriseur électromagnétique de protection au-dessus du broyeur
- un détecteur de métaux de protection au-dessus du broyeur adapté au relèvement de métaux non ferromagnétiques
- un déferriseur à rouleau auto-nettoyant/continuo au-dessous du broyeur en gré d'intercepter la grande partie de particules ferromagnétiques libérées pendant le processus de broyage
- une cochlée qui mouille au-dessous du broyeur pour abattre la grande partie de poudres générées pendant le processus de broyage.

Pour déchets céramiques cuits (chamotte) qui se peuvent traiter avec cette technologie nous entendons les carreaux de monocuisson ou grès cérame et les artefacts de sanitaires ou briques.