

# TRITURADOR DE ENXADAS RZ





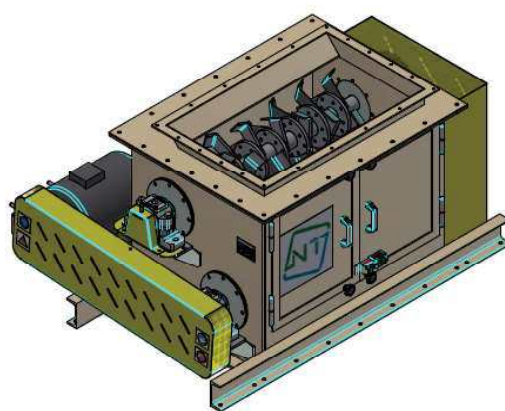
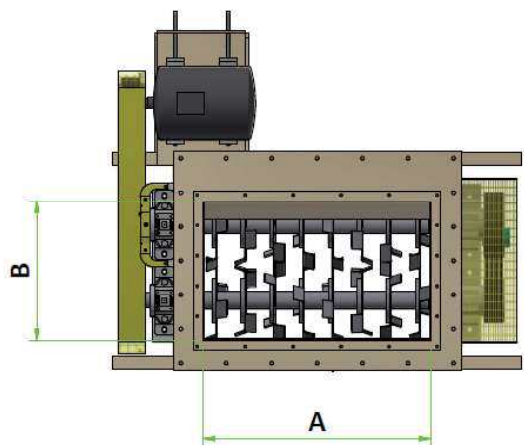
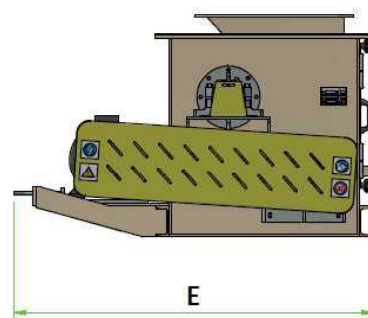
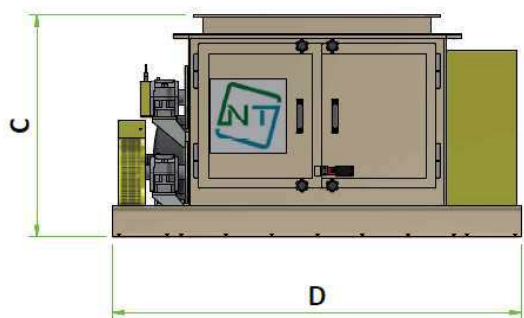
O triturador de enxadas RZ foi projetado para fragmentar materiais argilosos de grandes dimensões. Esse processo reduz a granulometria do material, tornando-o mais fácil de transportar e de processar nas etapas subsequentes. Como a máquina não dispõe de dispositivos específicos para o controle da granulometria, o material na saída apresenta uma variabilidade granulométrica que se enquadra em uma ampla faixa de valores.

O triturador é composto principalmente por:

- Uma carcaça retangular: fabricada com chapas de grande espessura para garantir robustez e resistência.
- Dois eixos rotativos: sustentados por suportes com rolamentos de rolos, aos quais são fixadas as ferramentas de fragmentação (enxadas).
- Uma motorização: constituída por um motor elétrico e um par de polias conectadas por correias trapezoidais.

O número de ferramentas e o espaçamento entre elas podem variar de acordo com as exigências específicas. A velocidade de rotação depende do tipo de motor e das polias de transmissão. Alterando uma ou mais dessas variáveis, é possível obter a velocidade desejada conforme as necessidades. O funcionamento da máquina é controlado por um quadro elétrico de comando. No local deve ser previsto um botão de emergência para permitir a parada imediata em caso de necessidade.

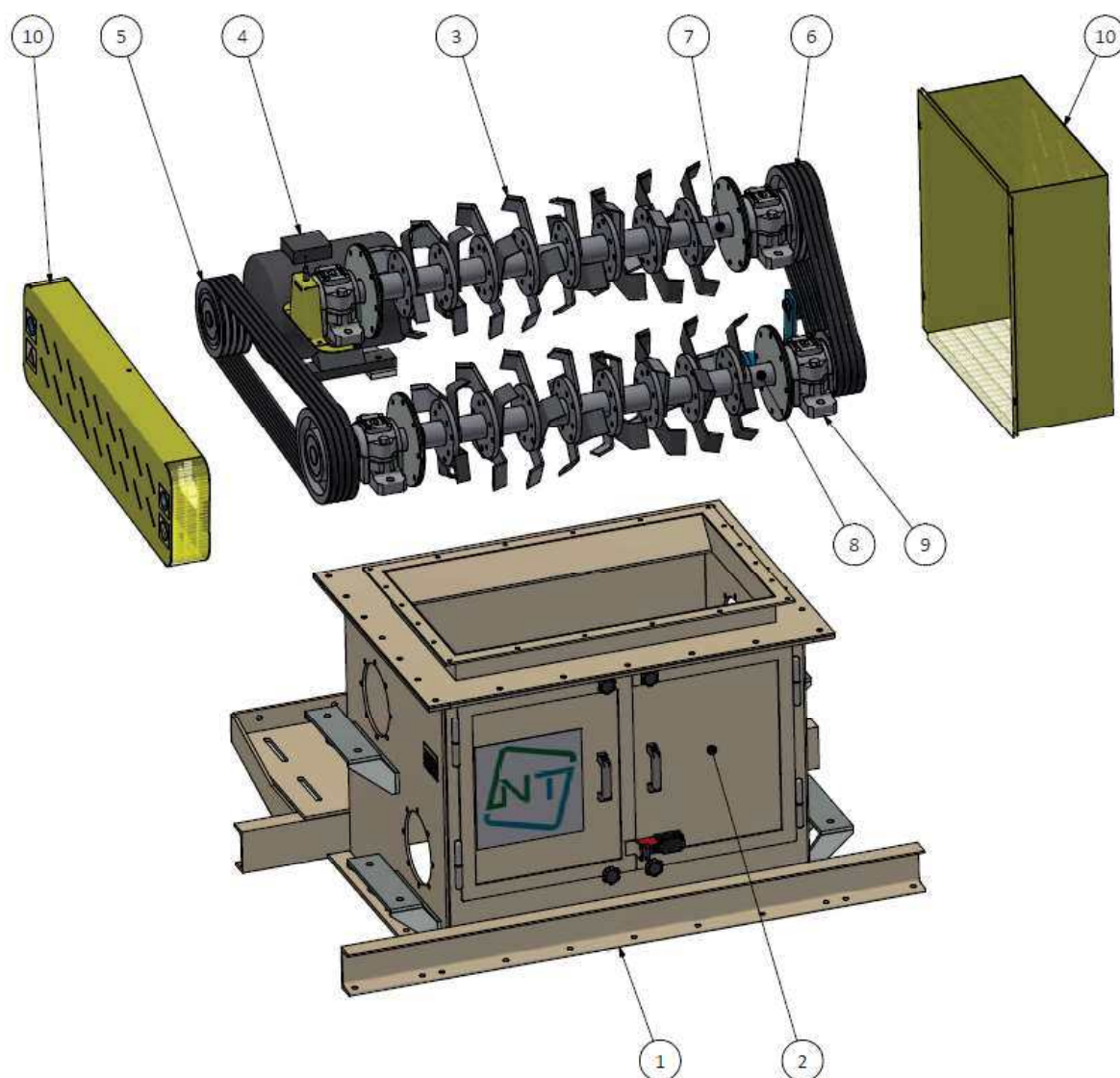




Modelo	A	B	C	D	E	Peso Kg.	Produtividade Ton/h	Potência instalada Kw
RZ 700	700	550	880	1420	1345	650	25	11
RZ 900	900	550	880	1620	1345	710	25	11
RZ 1100	1100	550	880	1820	1345	800	25	11

Medidas expressas em milímetros. Dados não vinculantes.

A Novatech reserva-se o direito de modificar os dados técnicos acima indicados. Para eventuais limitações do produto, consultar o respectivo Manual de Uso e Manutenção.



1	CARCAÇA
2	PORTA DE INSPEÇÃO
3	FERRAMENTA (ENXADA)
4	MOTOR ELÉTRICO
5	TRANSMISSÃO PRIMÁRIA
6	TRANSMISSÃO DE RETORNO
7	EIXO PRIMÁRIO
8	EIXO SECUNDÁRIO
9	SUPORTE
10	PROTETOR



Novatech Srl  
 S.S. 467, n.127  
 42013 S. Antonino di Casalgrande (RE)  
 Italy  
 Tel. +39 0536 823344

info@nova-tech.it  
 www.nova-tech.it