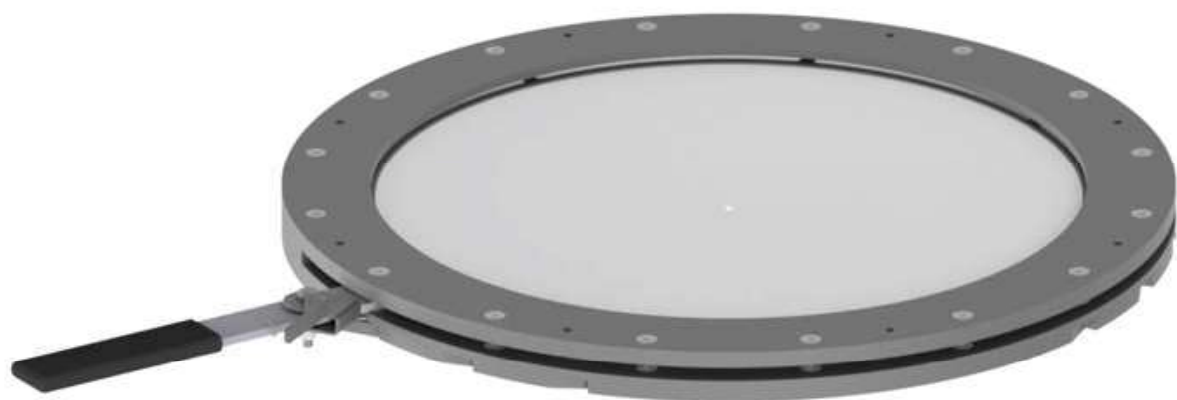


VÁLVULA DE DIAFRAGMA VD

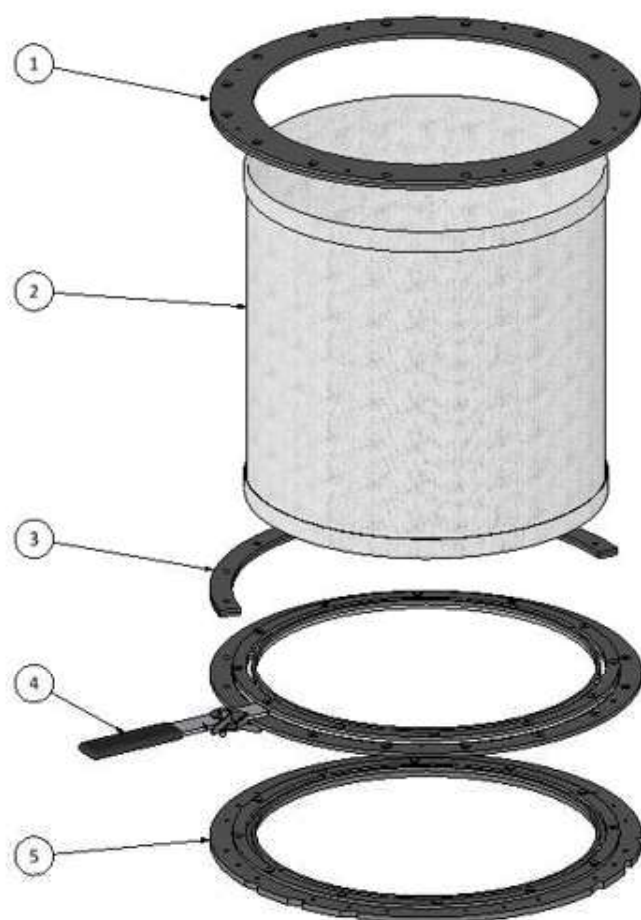




A válvula de diafragma é um dispositivo de controle de fluxo que utiliza um diafragma flexível para regular a abertura e o fechamento da passagem do fluido. Esse diafragma, fabricado em material sintético, move-se em resposta às variações de posição da alavanca de comando. Quando o diafragma se abre, permite a passagem do fluido através da válvula, enquanto o seu fechamento bloqueia o fluxo.

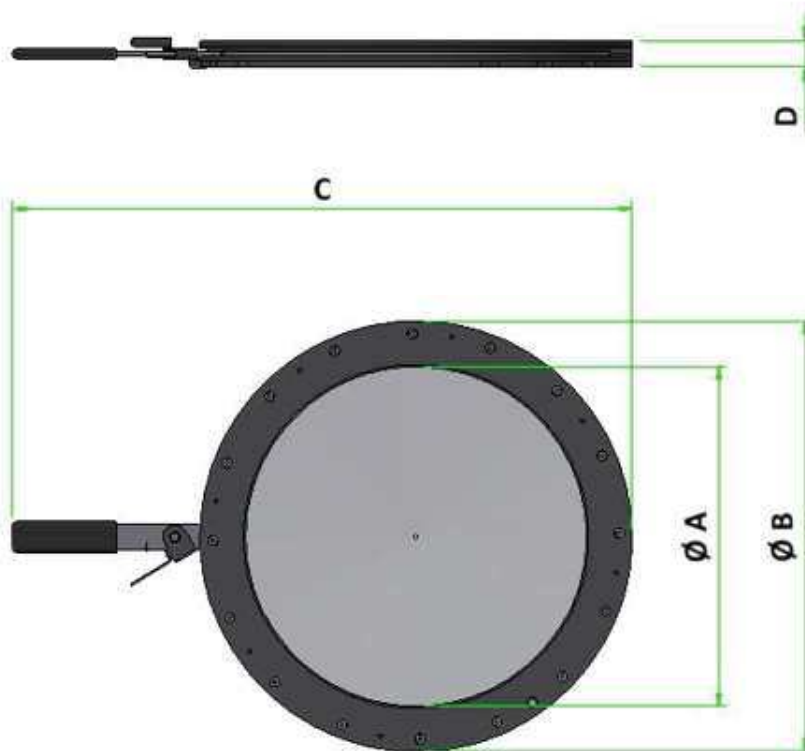
A função da válvula de diafragma é controlar de forma delicada a descarga de pós, grânulos e pellets de fluxo livre, incluindo produtos químicos, produtos alimentícios e lácteos, produtos farmacêuticos, minerais e plásticos, em aplicações com fluxo por gravidade.

A válvula de diafragma é constituída por um corpo de válvula metálico que abriga dois anéis concêntricos, ligados por um mangote flexível. Uma extremidade do mangote é fixada no interior do corpo da válvula. A outra extremidade é fixada a um anel de controle acionado por uma alavanca externa. Quando a alavanca é girada, o mangote é torcido até se tornar uma barreira sólida, plana e compacta.



1	FLANGE SUPERIOR
2	MANGOTE DO DIAFRAGMA
3	MANGOTE DO DIAFRAGMA
4	ALAVANCA DE REGULAGEM DE ABERTURA
5	FLANGE INFERIOR

CARACTERÍSTICAS DIMENSIONAIS E VERSÕES



Modello Model	A	B	C	D
VD 150	150	250	470	31
VD 200	200	300	520	31
VD 250	250	350	670	31
VD 300	300	400	620	31
VD 400	400	500	720	31

Dimensões expressas em milímetros.



Medidas expressas em milímetros. Dados não vinculantes.

A Novatech reserva-se o direito de modificar os dados técnicos acima indicados. Para eventuais limitações do produto, consultar o respectivo Manual de Uso e Manutenção.