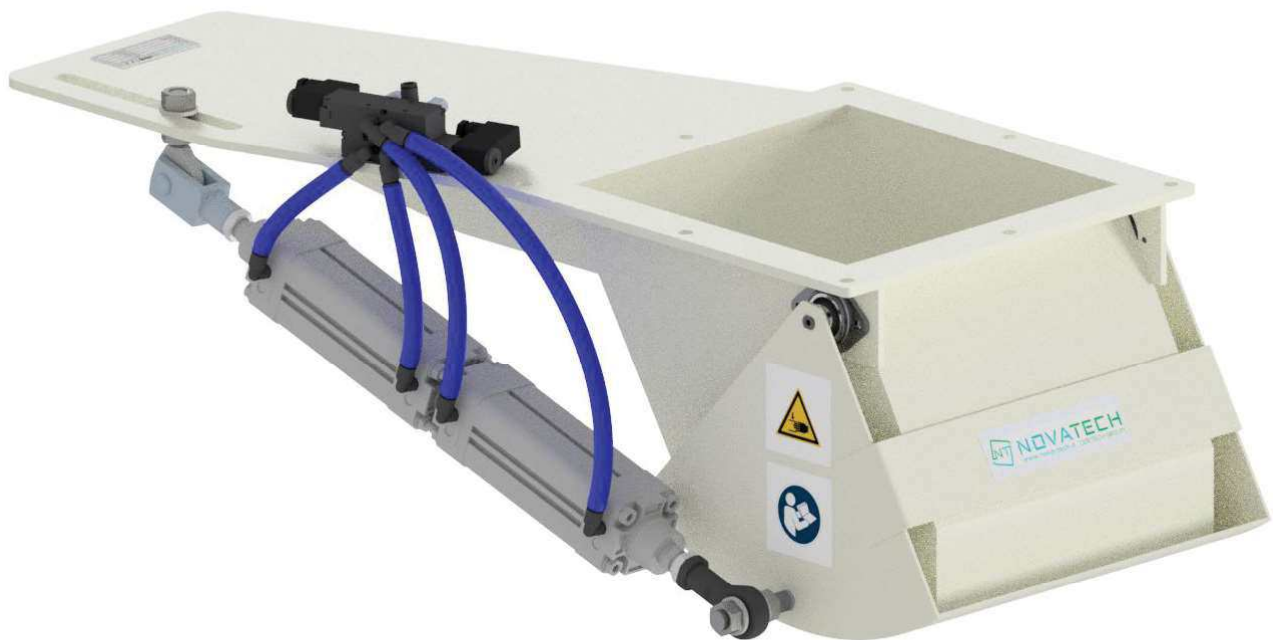


COMPORTA COM ABERTURA REGULÁVEL BL



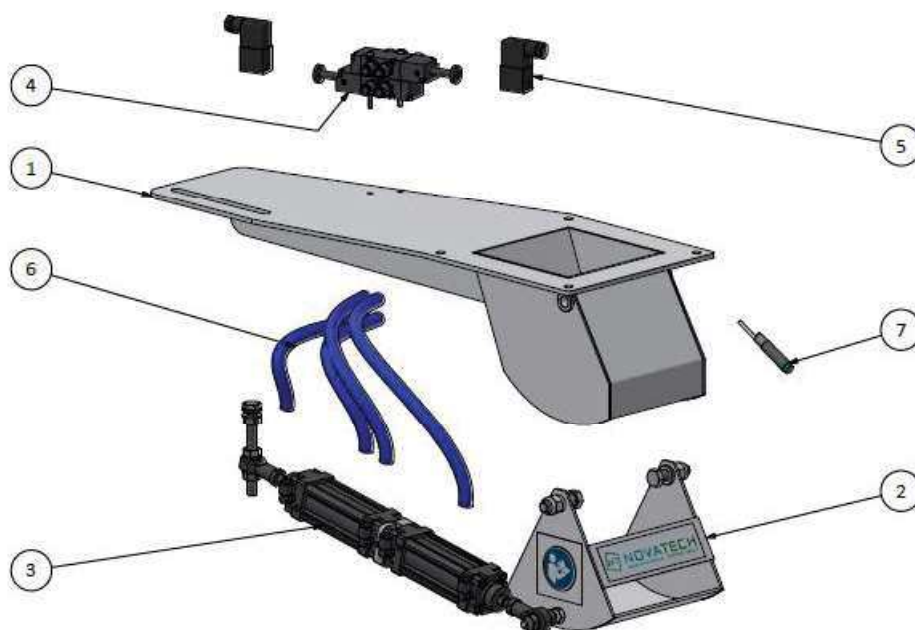
A comporta com abertura regulável BL, fabricada pela Novatech, é utilizada para a extração de materiais escoáveis provenientes de silos ou tremonhas (ex.: argila atomizada).

A máquina é composta principalmente por:

- um corpo fixo, que atua como tremonha de entrada, flangeado e rigidamente fixado à descarga do silo ou da tremonha.
- um cilindro pneumático, simples ou combinado, que regula a abertura da comporta conforme as necessidades. Ele é acionado por uma ou mais válvulas solenoides, de acordo com a configuração de abertura requerida.
- um corpo móvel, articulado ao corpo fixo, que se inclina em função da abertura do cilindro pneumático.

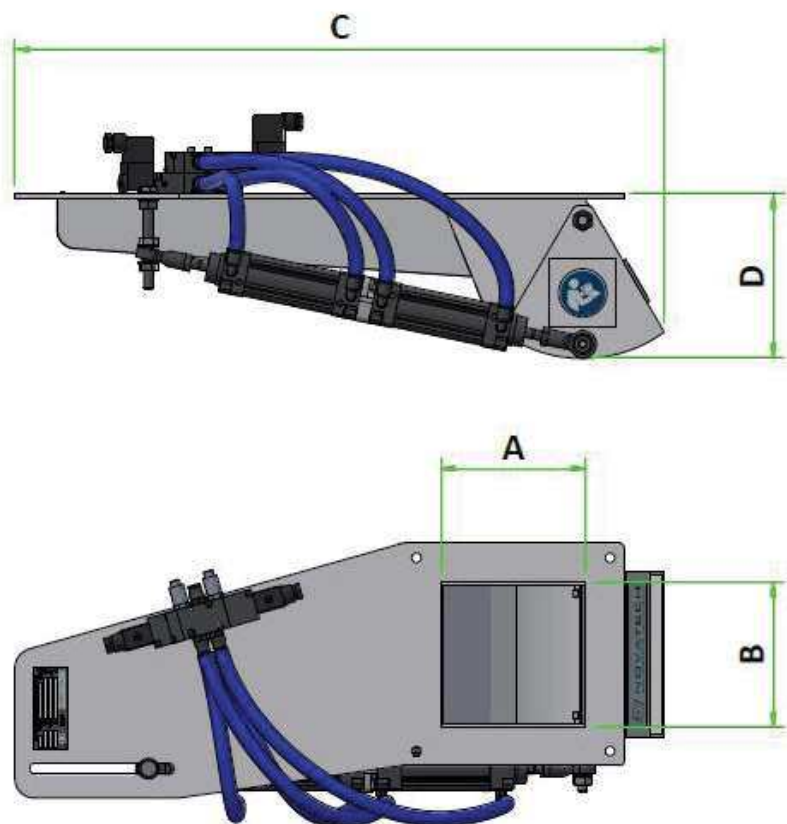
A quantidade de material descarregado é determinada pelo tamanho da comporta, pelo tipo de material e pela amplitude de abertura durante a operação.

A regulagem da vazão é obtida por meio do ajuste da posição do cilindro. A presença de sensores permite controlar o correto funcionamento da comporta BL.



1	CORPO FIXO
2	CORPO MÓVEL
3	CILINDRO PNEUMÁTICO
4	VÁLVULA SOLENOIDE
5	BOBINA
6	TUBO RILSAN
7	SENSOR DE POSIÇÃO

CARACTERÍSTICAS DIMENSIONAIS E VERSÕES



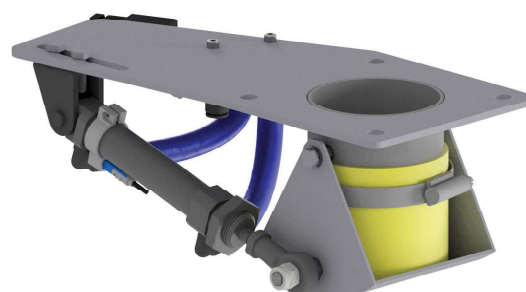
Modello Model	A	B	C	D
BL 75	75	75	500	160
BL 100	100	100	600	170
BL 150	150	150	700	200
BL 200	200	200	700	200
BL 250	250	250	800	220
BL 300	300	300	900	250
BL 150/250	150	250	700	200
BL 200/300	200	300	700	200
BL 300/500	300	500	900	250

Dimensões expressas em milímetros.



3 BL versão 2P, com n° 2 cilindros opostos

BL versão 1P, com n° 1 cilindro magnético e sensor



BL versão 2A, com n° 2 cilindros opostos magnéticos e sensores



Medidas expressas em milímetros. Dados não vinculantes.

A Novatech reserva-se o direito de modificar os dados técnicos acima indicados. Para eventuais limitações do produto, consultar o respectivo Manual de Uso e Manutenção.



Novatech Srl
S.S. 467, n.127
42013 S. Antonino di Casalgrande (RE)
Italy
Tel. +39 0536 823344

info@nova-tech.it
www.nova-tech.it