

ROSCA ALIMENTADORA PARA FORNO DE CUBA AFB



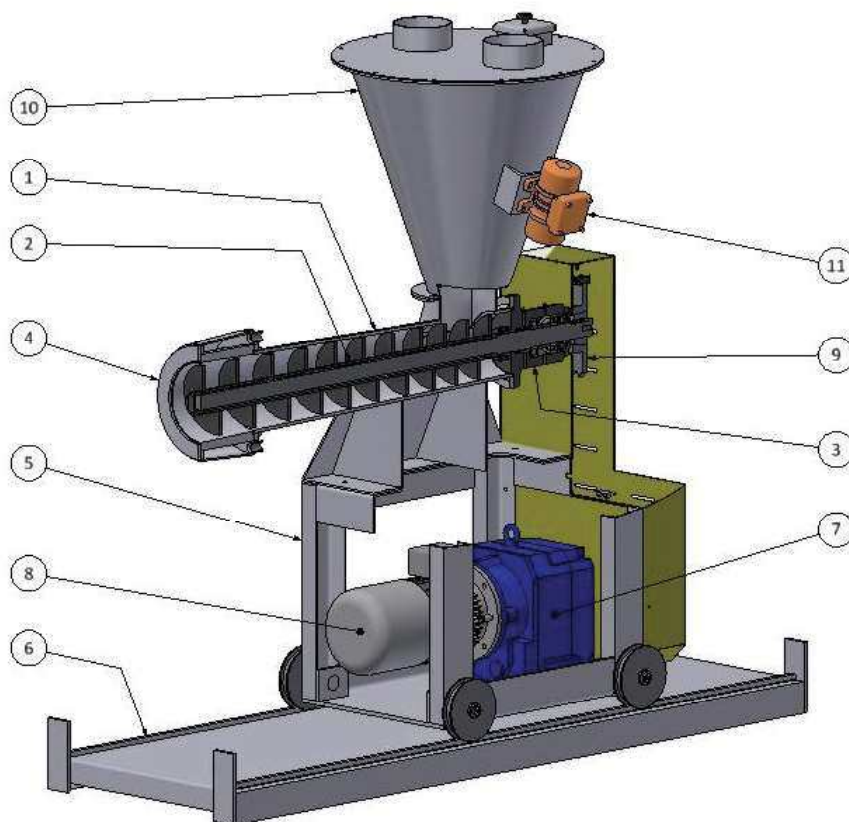
A rosca de alimentação AFB, projetada para a alimentação de fornos a bacia, foi especificamente criada para a introdução da mistura de matérias-primas necessária para a produção de frita.

Os principais componentes são:

- Corpo Central: compreende o corpo cônico e a hélice em espiral.
- Suporte e Eixo: essenciais para a estabilidade e a correta rotação da hélice.
- Bocal de Resfriamento: projetado para manter temperaturas ótimas durante a operação, garantindo desempenhos confiáveis e prolongando a vida útil da hélice.
- Motorização: composta por redutor e motor elétrico servoventilado, com transmissão do movimento por meio de pinhões e corrente.
- Estrutura de sustentação: fornece a estabilidade necessária, assegurando uma instalação segura e robusta.

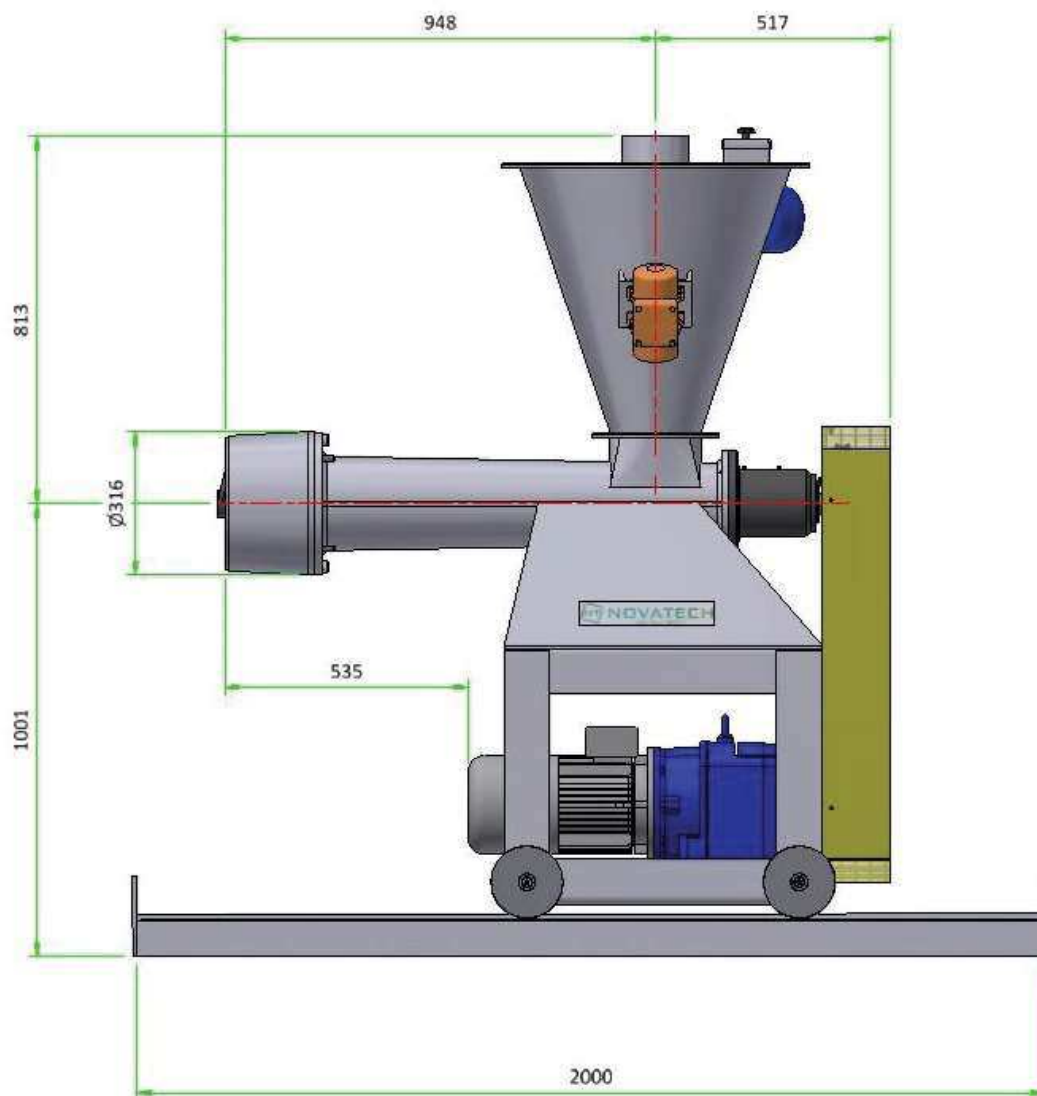
Em alguns casos, também está prevista a fornecimento da estrutura inferior deslizante (manual ou motorizado) e da tremonha de carga completa com sonda de nível e sistema vibratório para a descida do material.

A vazão máxima que a máquina pode atingir é de 850 kg/hora.



1	CORPO CÔNICO
2	ESPIRAL
3	SUPORTE
4	BOCAL DE RESFRIAMENTO
5	ESTRUTURA DE SUSTENTAÇÃO
6	ESTRUTURA DE DESLIZAMENTO
7	REDUTOR
8	MOTOR ELÉTRICO
9	TRANSMISSÃO POR CORRENTE
10	TREMONHA DE CARGA
11	MOTOVIBRADOR

CARACTERÍSTICAS DIMENSIONAIS



Materiais e Construção:

Materiais resistentes a altas temperaturas: utilização de ligas especiais projetadas para resistir a temperaturas elevadas.
Construção robusta: projetada para suportar cargas pesadas e ambientes industriais exigentes, garantindo durabilidade ao longo do tempo.

Prestações e Manutenção:

Eficiência operacional: maximiza o transporte da mistura de matérias-primas, contribuindo para um processo de produção contínuo.
Manutenção: componentes projetados para serem acessíveis e substituíveis, simplificando as operações de manutenção e reduzindo os tempos de parada.
Segurança operacional: incorpora características de segurança para prevenir mau funcionamento e garantir um funcionamento seguro.



Medidas expressas em milímetros. Dados não vinculantes.
A Novatech reserva-se o direito de modificar os dados técnicos acima indicados. Para eventuais limitações do produto, consultar o respectivo Manual de Uso e Manutenção.

 **NOVATECH**
— CERTECH GROUP —

Novatech Srl
S.S. 467, n.127
42013 S. Antonino di Casalgrande (RE)
Italy
Tel. +39 0536 823344

info@nova-tech.it
www.nova-tech.it