

# ROMPIZOLLE A ZAPPE RZ



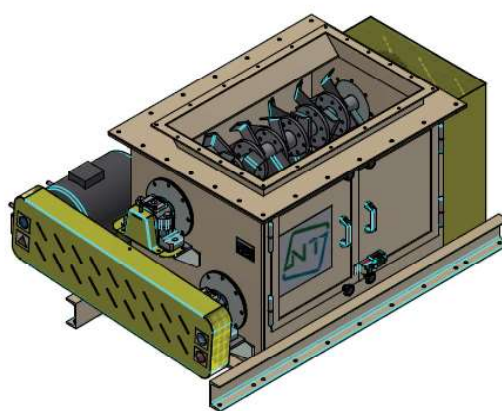
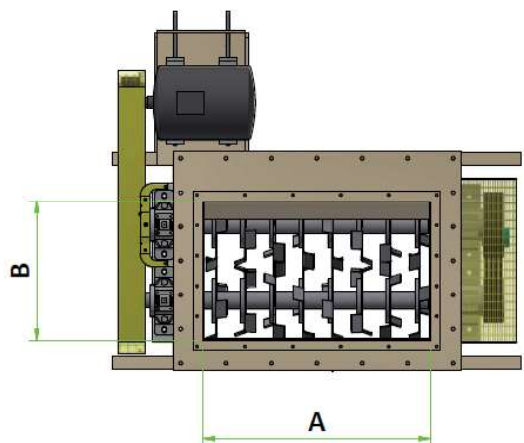
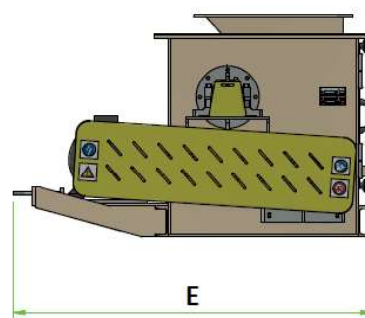
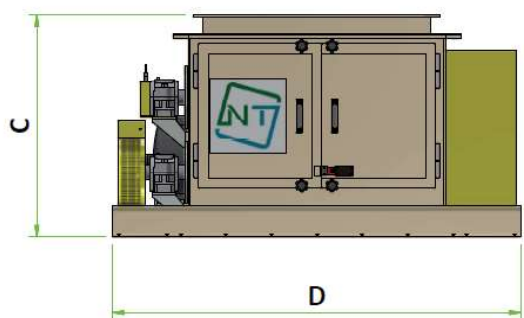
Il rompizolle a zappe RZ è stato progettato per frantumare materiali argillosi di grandi dimensioni. Questo processo riduce la granulometria del materiale, rendendolo più facile da trasportare e lavorare nelle fasi successive. Poiché la macchina non dispone di dispositivi specifici per il controllo della granulometria, il materiale in uscita presenta una variabilità granulometrica che rientra in un ampio intervallo di valori.

Il rompizolle è principalmente composto da:

- Una carcassa rettangolare: realizzata con lamiere di grosso spessore per garantire robustezza e resistenza.
- Due alberi rotanti: Sostenuti da supporti con cuscinetti a rulli, ai quali sono fissati gli utensili frantumatori (zappe).
- Una motorizzazione: Costituita da un motore elettrico e una coppia di pulegge collegate tramite cinghie trapezoidali.

Il numero di utensili e la loro distanza possono variare in base alle esigenze specifiche. La velocità di rotazione dipende dal tipo di motore e dalle pulegge di trasmissione. Modificando una o più di queste variabili, è possibile ottenere la velocità desiderata secondo le necessità. Il funzionamento della macchina è controllato da un quadro elettrico di gestione. Sul posto deve essere previsto un pulsante di emergenza per consentire l'arresto immediato in caso di necessità.

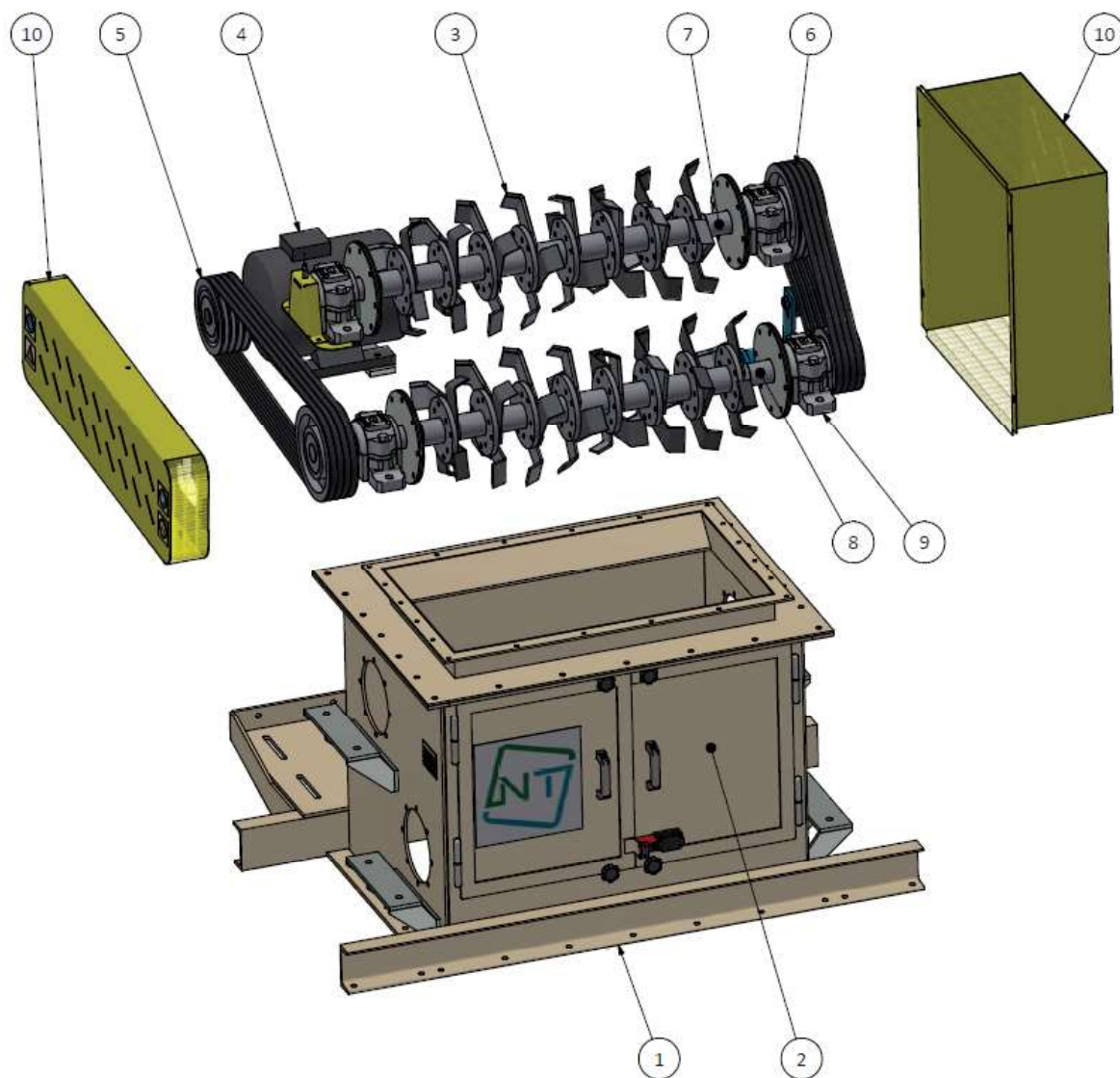




Modello	A	B	C	D	E	Peso Kg.	Produttività Ton/h	Potenza installata Kw.
RZ 700	700	550	880	1420	1345	650	25	11
RZ 900	900	550	880	1620	1345	710	35	11
RZ 1100	1100	550	880	1820	1345	800	42	11

Misure espresse in millimetri. Dati non impegnativi.

Novatech si riserva la facoltà di modificare i dati tecnici sopra indicati. Per eventuali limitazioni del prodotto consultare il relativo Manuale d'Uso e Manutenzione.



1	CARASSA
2	SPORTELLO ISPEZIONE
3	UTENSILE (ZAPPA)
4	MOTORE ELETTRICO
5	TRASMISSIONE PRIMARIA
6	TRASMISSIONE DI RINVIO
7	ALBERO PRIMARIO
8	ALBERO SECONDARIO
9	SUPPORTO
10	CARTER DI PROTEZIONE



Novatech Srl  
 S.S. 467, n.127  
 42013 S. Antonino di Casalgrande (RE)  
 Italy  
 Tel. +39 0536 823344

info@nova-tech.it  
 www.nova-tech.it