

BROYEUR À HOUE RZ



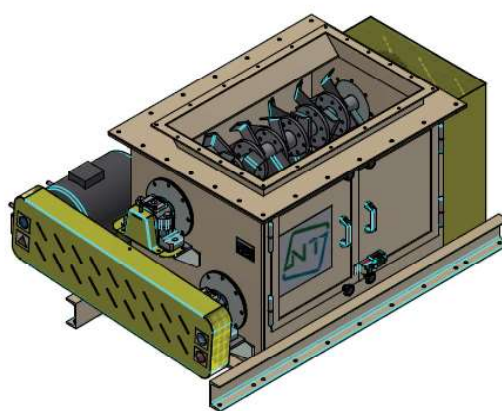
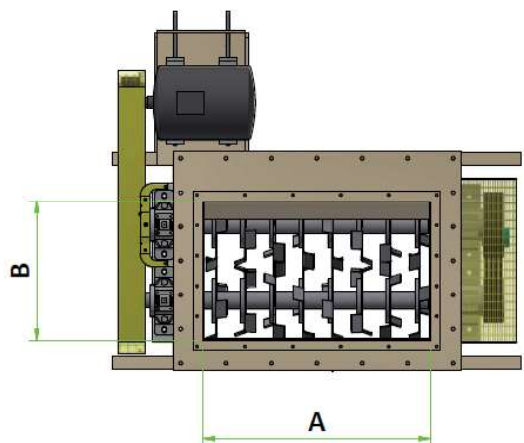
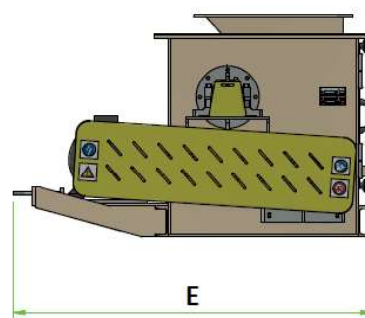
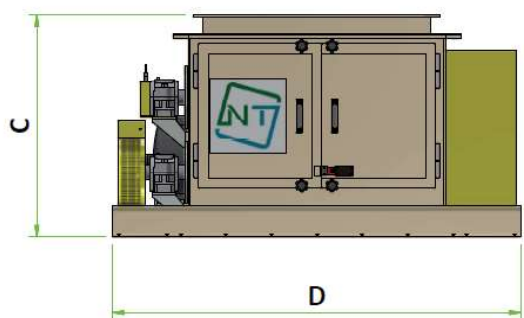
Le broyeur à houes RZ a été conçu pour broyer de gros matériaux argileux. Ce processus réduit la taille des grains du matériau, ce qui facilite son transport et son traitement lors des étapes ultérieures. Étant donné que la machine ne dispose pas de dispositifs spécifiques pour contrôler la granulométrie, le matériau produit présente une variabilité granulométrique qui se situe dans une large plage de valeurs.

Le broyeur est principalement composé de :

- Une carcasse rectangulaire : réalisée en tôle épaisse pour assurer solidité et résistance.
- Deux arbres rotatifs : Supportés par des supports à roulements à rouleaux, sur lesquels sont fixés les outils de concassage (houes).
- Une motorisation : Constituée d'un moteur électrique et d'une paire de poulies reliées par des courroies trapézoïdales.

Le nombre d'outils et leur distance peuvent varier en fonction des besoins spécifiques. La vitesse de rotation dépend du type de moteur et des poulies de transmission. En modifiant une ou plusieurs de ces variables, vous pouvez atteindre la vitesse souhaitée selon vos besoins. Le fonctionnement de la machine est contrôlé par un panneau de gestion électrique. Un bouton d'urgence doit être prévu sur place pour permettre un arrêt immédiat si nécessaire.

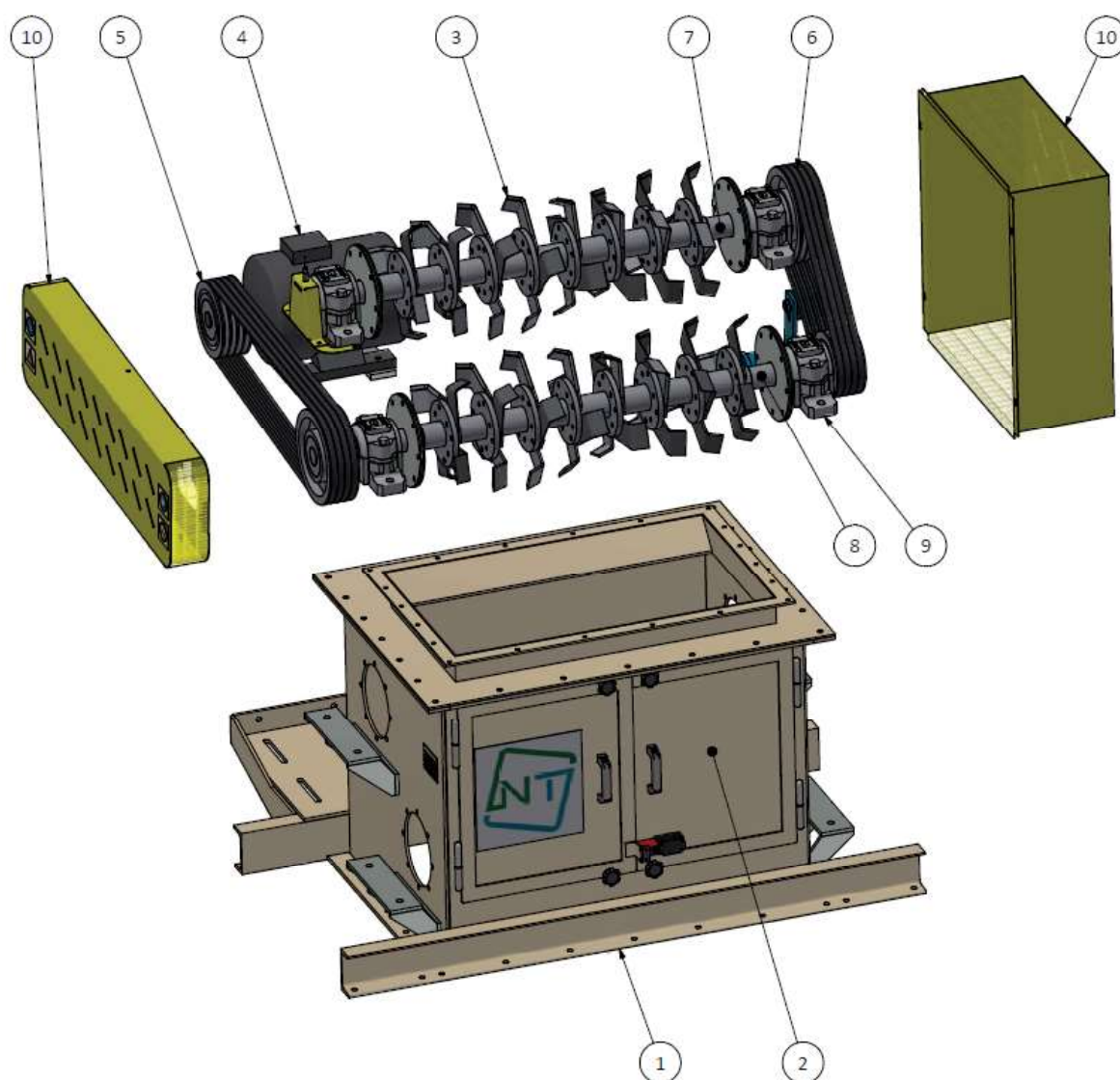




| Modèle | A | B | C | D | E | Poids Kg. | Productivité Ton/h | Alimentation branchée Kw. |
|---------|------|-----|-----|------|------|-----------|--------------------|---------------------------|
| RZ 700 | 700 | 550 | 880 | 1420 | 1345 | 650 | 25 | 11 |
| RZ 900 | 900 | 550 | 880 | 1620 | 1345 | 710 | 35 | 11 |
| RZ 1100 | 1100 | 550 | 880 | 1820 | 1345 | 800 | 42 | 11 |

Mesures exprimées en millimètres. Données sans engagement.

Novatech se réserve le droit de modifier les données techniques indiquées ci-dessus. Pour toute limitation du produit, consultez le manuel d'utilisation et d'entretien correspondant.



| | |
|----|------------------------|
| 1 | CARASSA |
| 2 | SPORTELLO ISPEZIONE |
| 3 | UTENSILE (ZAPPA) |
| 4 | MOTORE ELETTRICO |
| 5 | TRASMISSIONE PRIMARIA |
| 6 | TRASMISSIONE DI RINVIO |
| 7 | ALBERO PRIMARIO |
| 8 | ALBERO SECONDARIO |
| 9 | SUPPORTO |
| 10 | CARTER DI PROTEZIONE |



Novatech Srl
 S.S. 467, n.127
 42013 S. Antonino di Casalgrande (RE)
 Italy
 Tel. +39 0536 823344

info@nova-tech.it
 www.nova-tech.it