

# TRITURADORA DE AZADAS RZ



La trituradora de azadas RZ ha sido diseñada para triturar materiales arcillosos de gran tamaño. Este proceso reduce el tamaño de grano del material, facilitando su transporte y procesamiento en etapas posteriores. Dado que la máquina no dispone de dispositivos específicos para controlar el tamaño de grano, el material de salida tiene una variabilidad granulométrica que se encuentra dentro de un amplio rango de valores.

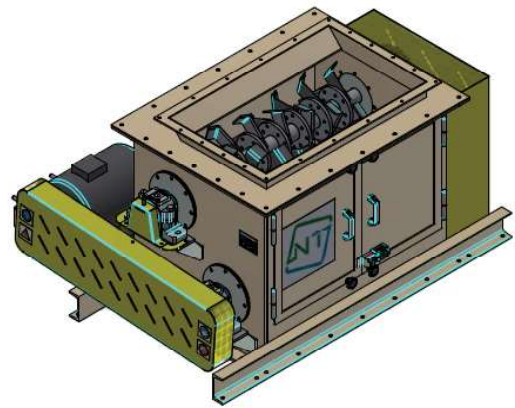
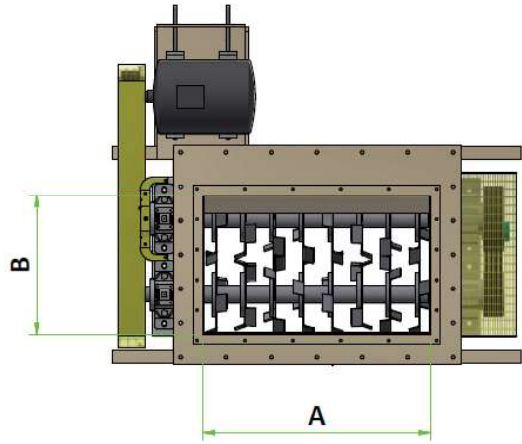
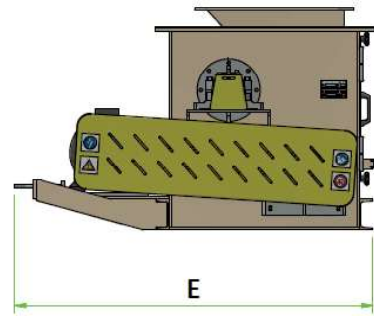
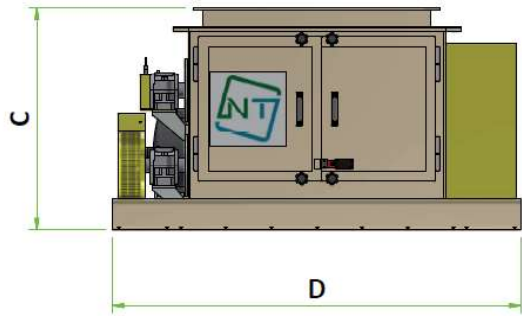
La trituradora se compone principalmente de:

- Carcasa rectangular: fabricada con chapa de gran espesor para garantizar robustez y resistencia.
- Dos ejes giratorios: Soportados por soportes con cojinetes de rodillos, a los que se fijan las herramientas de trituración (azadas).
- Una motorización: Constituida por un motor eléctrico y un par de poleas conectadas por correas trapezoidales.

El número de azadas y su distancia pueden variar según las necesidades específicas. La velocidad de rotación depende del tipo de motor y de las poleas de transmisión. Al cambiar una o más de estas variables, puede lograr la velocidad deseada según sea necesario. El funcionamiento de la máquina está controlado por un panel de gestión eléctrica. Se debe proporcionar un botón de emergencia en el sitio para permitir la parada inmediata si es necesario.



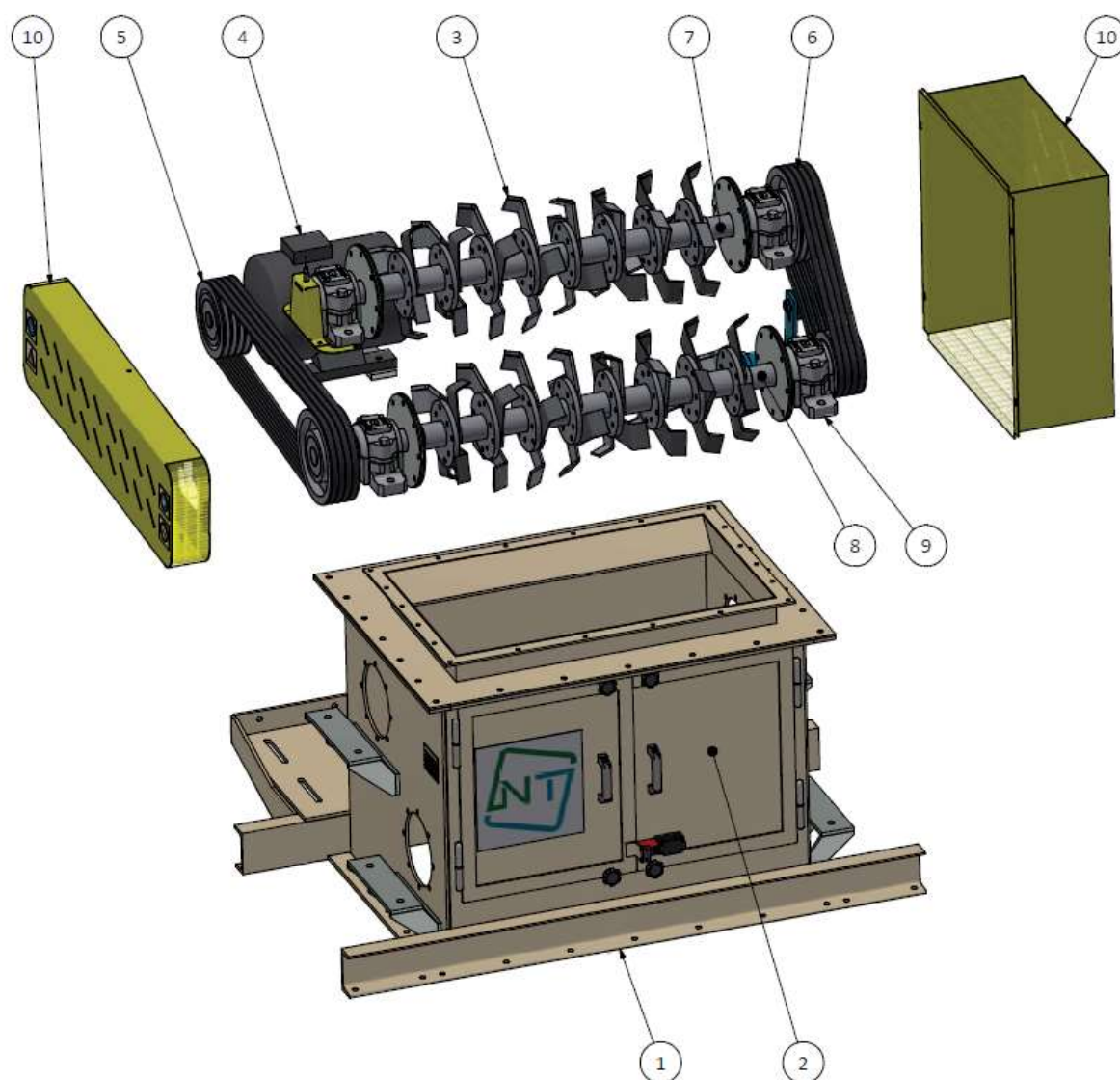
## CARACTERÍSTICAS DIMENSIONALES Y VERSIONES



Modelo	A	B	C	D	E	Peso Kg.	Productividad Ton/h	Potencia instalada Kw.
RZ 700	700	550	880	1420	1345	650	25	11
RZ 900	900	550	880	1620	1345	710	35	11
RZ 1100	1100	550	880	1820	1345	800	42	11

Medidas expresadas en milímetros. Datos no vinculantes.

Novatech se reserva el derecho de modificar los datos técnicos indicados anteriormente. Para posibles limitaciones del producto, consultar el correspondiente Manual de Uso y Mantenimiento.



1	CUERPO
2	PUERTA DE INSPECCIÓN
3	HERRAMIENTA (AZADA)
4	MOTOR ELÉCTRICO
5	TRANSMISIÓN PRIMARIA
6	TRANSMISIÓN DE RETORNO
7	EJE PRIMARIO
8	EJE SECUNDARIO
9	SOPORTE
10	CARTER PROTECTOR



Novatech Srl  
 S.S. 467, n.127  
 42013 S. Antonino di Casalgrande (RE)  
 Italy  
 Tel. +39 0536 823344

info@nova-tech.it  
 www.nova-tech.it