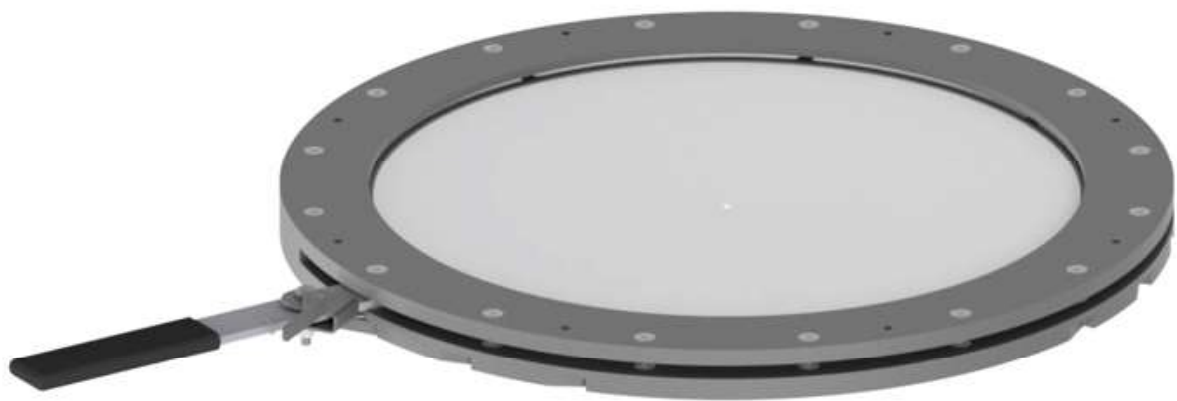


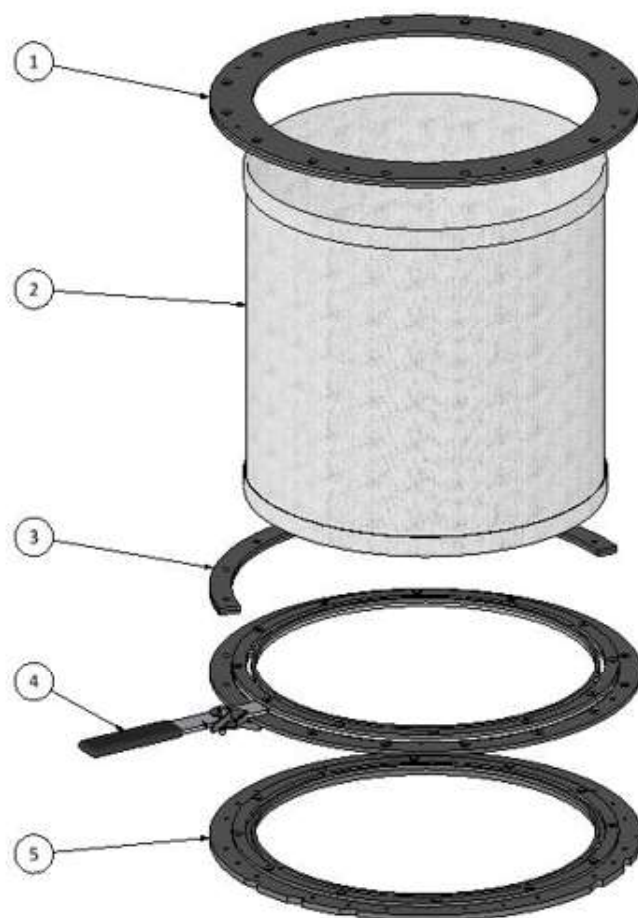
# VALVOLA A DIAFRAMMA VD



La valvola a diaframma è un dispositivo di controllo del flusso che utilizza un diaframma flessibile per regolare l'apertura e la chiusura del passaggio del fluido. Questo diaframma, realizzato in materiale sintetico, si muove in risposta alle variazioni di posizione della leva di comando. Quando il diaframma si allarga, consente al fluido di passare attraverso la valvola, mentre la sua chiusura blocca il flusso.

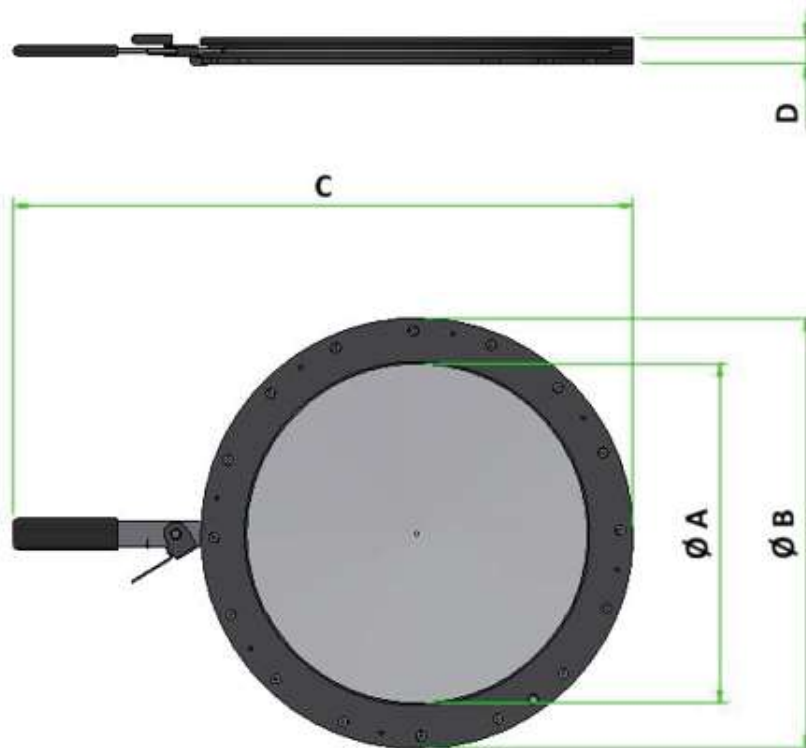
La funzione della valvola a diaframma è quella di controllare delicatamente lo scarico di polveri, granuli e pellet a flusso libero, inclusi prodotti chimici, prodotti alimentari e lattiero-caseari, prodotti farmaceutici, minerali e plastica, nelle applicazioni con flusso per gravità.

La valvola a diaframma è costituita da un corpo valvola in metallo che racchiude due anelli concentrici, collegati da un manicotto flessibile. Un'estremità del manicotto è fissata all'interno del corpo valvola. L'altra estremità è fissata ad un anello di controllo manipolato da una leva esterna. Quando la leva viene ruotata, il manicotto viene attorcigliato al punto da diventare una barriera solida, piatta e compatta.



1	FLANGIA SUPERIORE
2	MANICOTTO DIAFRAMMA
3	SEMIFLANGIA DISTANZIALE
4	LEVA REGOLAZIONE APERTURA
5	FLANGIA INFERIORE

CARATTERISTICHE DIMENSIONALI E VERSIONI



Modello Model	A	B	C	D
VD 150	150	250	470	31
VD 200	200	300	520	31
VD 250	250	350	670	31
VD 300	300	400	620	31
VD 400	400	500	720	31

Dimensioni espresse in millimetri.



Misure espresse in millimetri. Dati non impegnativi.

Novatech si riserva la facoltà di modificare i dati tecnici sopra indicati. Per eventuali limitazioni del prodotto consultare il relativo Manuale d'Uso e Manutenzione.

 **NOVATECH**  
CERTECH GROUP

Novatech Srl  
S.S. 467, n.127  
42013 S. Antonino di Casalgrande (RE)  
Italy  
Tel. +39 0536 823344

info@nova-tech.it  
www.nova-tech.it