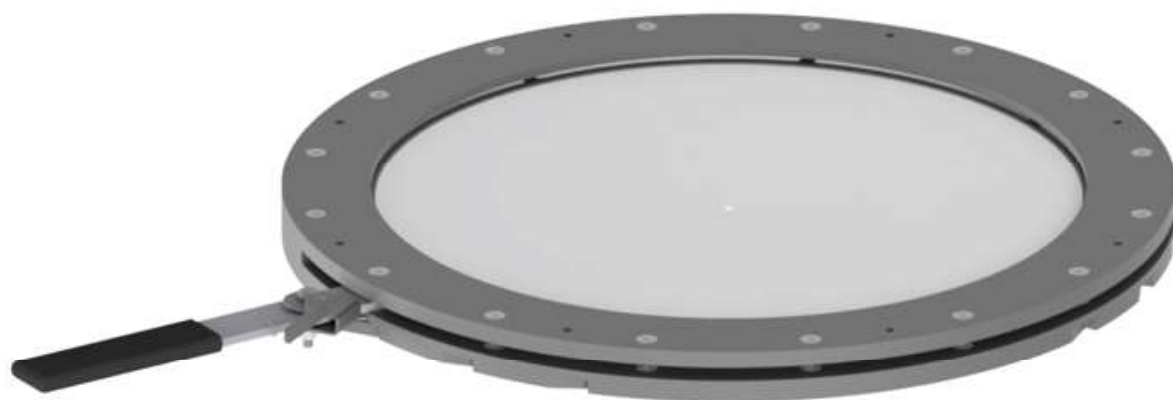


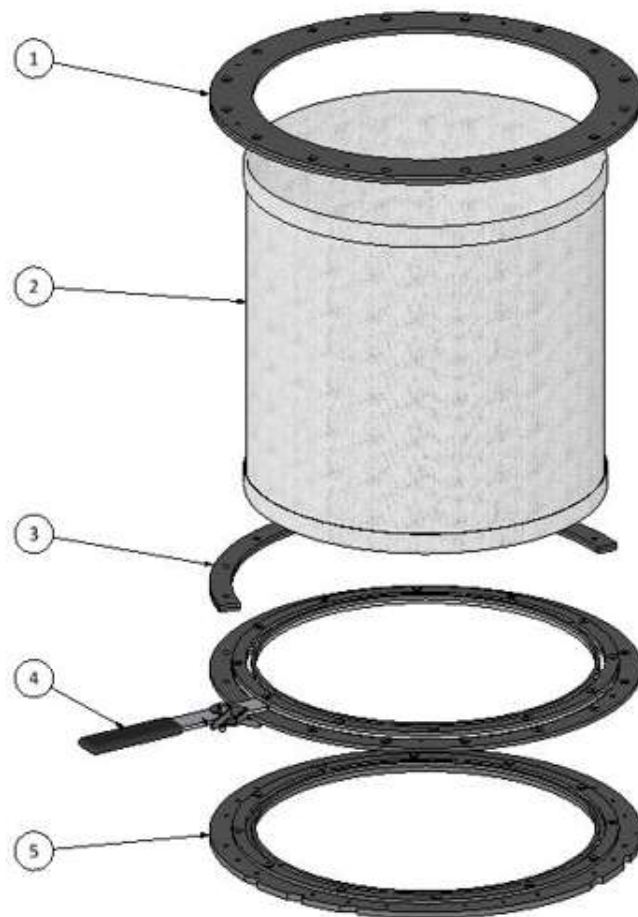
# VANNE À MEMBRANE VD



La vanne à membrane est un dispositif de contrôle de débit qui utilise un diaphragme flexible pour réguler l'ouverture et la fermeture du passage de fluide. Ce diaphragme, en matière synthétique, se déplace en réponse aux changements de position du levier de commande. Lorsque le diaphragme se dilate, il permet au fluide de passer à travers la vanne, tandis que sa fermeture bloque le débit.

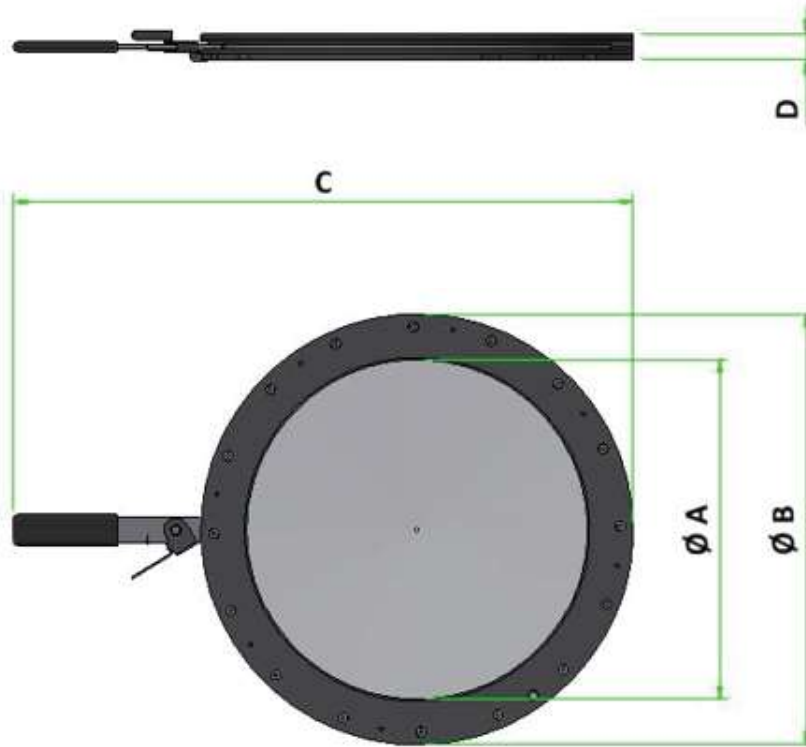
La fonction de la vanne à membrane est de contrôler en douceur le rejet de poudres, granulés et pellets à écoulement libre, y compris les produits chimiques, les produits alimentaires et laitiers, les produits pharmaceutiques, les minéraux et les plastiques, dans les applications à écoulement par gravité.

La vanne à membrane est constituée d'un corps de vanne métallique renfermant deux anneaux concentriques, reliés par un manchon flexible. Une extrémité du manchon est fixée à l'intérieur du corps de vanne. L'autre extrémité est fixée à un anneau de commande manipulé par un levier externe. Lorsque le levier est tourné, le manchon est tordu au point de devenir une barrière solide, plate et compacte.



1	BRIDE SUPÉRIEURE
2	MANCHON DE DIAPHRAGME
3	ESPACEUR DEMI-BRIDE
4	LEVIER DE RÉGLAGE D'OUVERTURE
5	BRIDE INFÉRIEURE

CARACTÉRISTIQUES DIMENSIONNELLES ET VERSIONS



Modello Model	A	B	C	D
VD 150	150	250	470	31
VD 200	200	300	520	31
VD 250	250	350	670	31
VD 300	300	400	620	31
VD 400	400	500	720	31

Mesures exprimées en millimètres.



Mesures exprimées en millimètres. Données sans engagement.

Novatech se réserve le droit de modifier les données techniques indiquées ci-dessus. Pour toute limitation du produit, consultez le manuel d'utilisation et d'entretien correspondant.



Novatech Srl  
S.S. 467, n.127  
42013 S. Antonino di Casalgrande (RE)  
Italy  
Tel. +39 0536 823344

info@nova-tech.it  
www.nova-tech.it