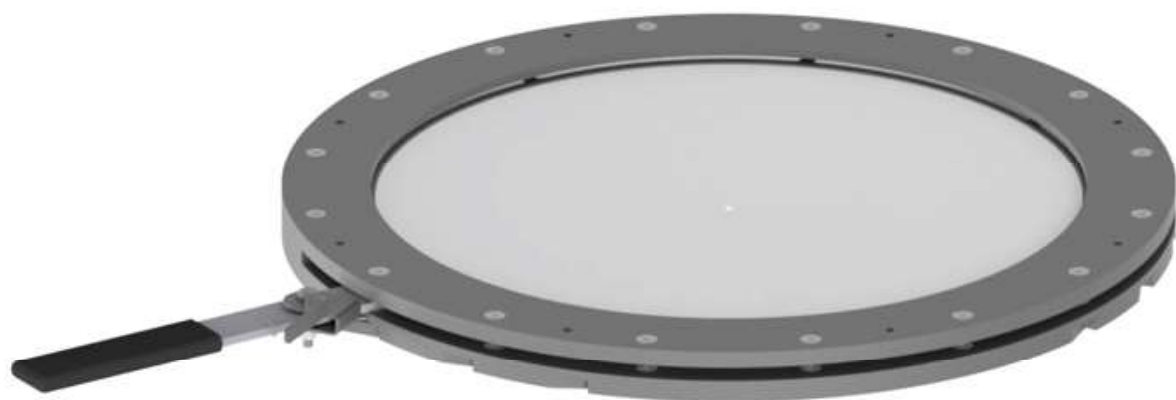


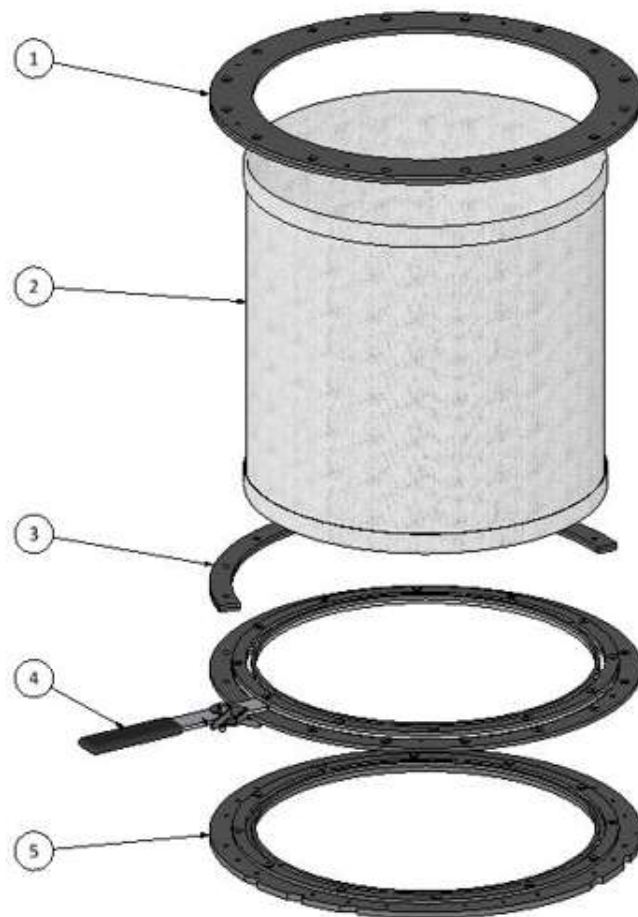
# VÁLVULA DE DIAFRAGMA VD



La válvula de diafragma es un dispositivo de control de flujo que utiliza un diafragma flexible para regular la apertura y el cierre del paso de fluido. Este diafragma, fabricado en material sintético, se mueve en respuesta a cambios en la posición de la palanca de control. Cuando el diafragma se expande, permite que el fluido pase a través de la válvula, mientras que al cerrarla se bloquea el flujo.

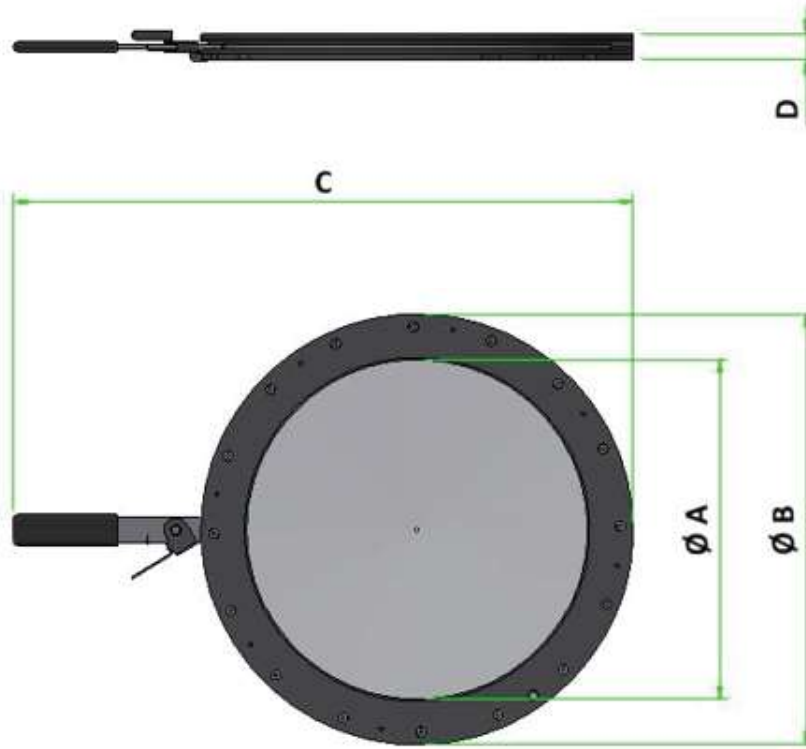
La función de la válvula de diafragma es controlar suavemente la descarga de polvos, gránulos y gránulos de flujo libre, incluidos productos químicos, alimentos y productos lácteos, productos farmacéuticos, minerales y plásticos, en aplicaciones de flujo por gravedad.

La válvula de diafragma consta de un cuerpo de válvula metálico que encierra dos anillos concéntricos, conectados por un manguito flexible. Un extremo del manguito está fijado dentro del cuerpo de la válvula. El otro extremo está unido a un anillo de control manipulado por una palanca externa. Cuando se gira la palanca, el manguito se tuerce hasta el punto de convertirse en una barrera sólida, plana y compacta.



1	BRIDA SUPERIOR
2	MANGUITO DEL DIAFRAGMA
3	SEMIBRIDA ESPACIADORA
4	PALANCA DE AJUSTE DE APERTURA
5	BRIDA INFERIOR

CARACTERÍSTICAS DIMENSIONALES Y VERSIONES



Modello Model	A	B	C	D
VD 150	150	250	470	31
VD 200	200	300	520	31
VD 250	250	350	670	31
VD 300	300	400	620	31
VD 400	400	500	720	31

Medidas expresadas en milímetros.



Medidas expresadas en milímetros. Datos no vinculantes.

Novatech se reserva el derecho de modificar los datos técnicos indicados anteriormente. Para posibles limitaciones del producto, consultar el correspondiente Manual de Uso y Mantenimiento.



Novatech Srl  
S.S. 467, n.127  
42013 S. Antonino di Casalgrande (RE)  
Italy  
Tel. +39 0536 823344

info@nova-tech.it  
www.nova-tech.it