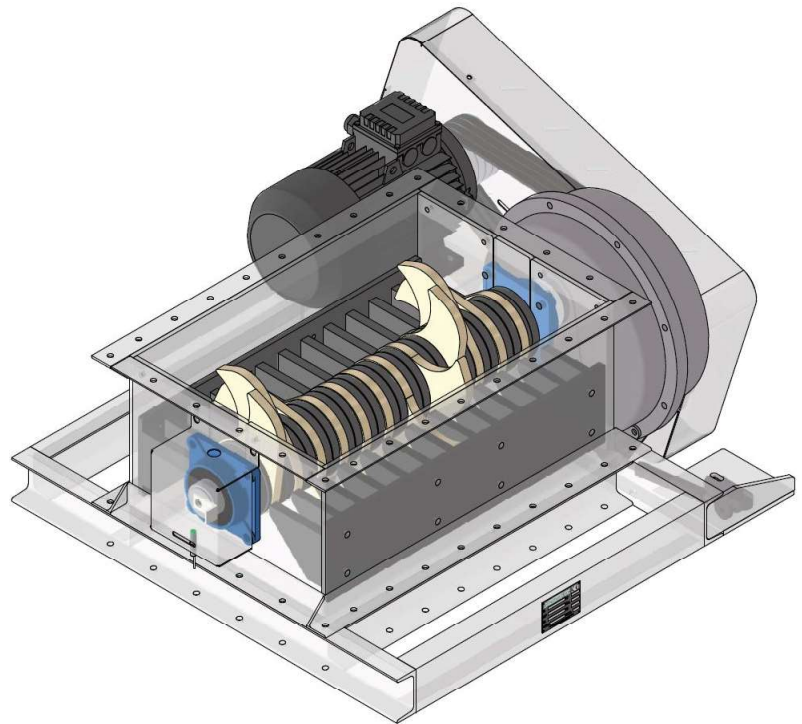


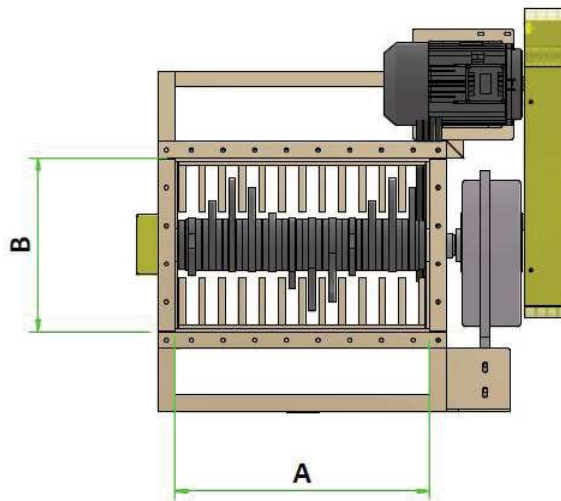
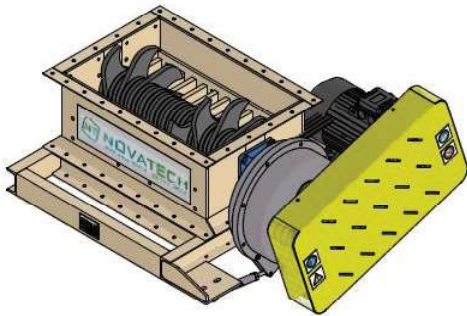
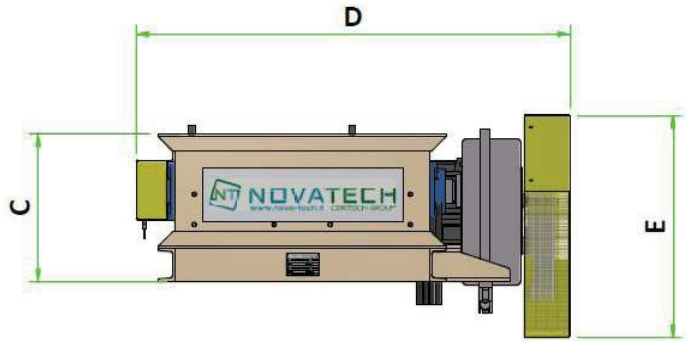
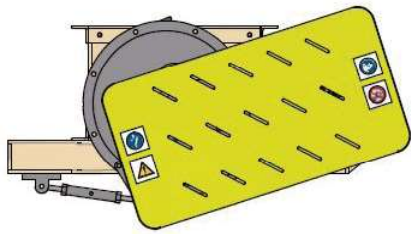
BROYEUR A ROULEAUX RA



Le broyeur à rouleaux RA est utilisé pour broyer les matières premières argileuses, même à forte teneur en humidité, utilisées dans divers secteurs industriels.

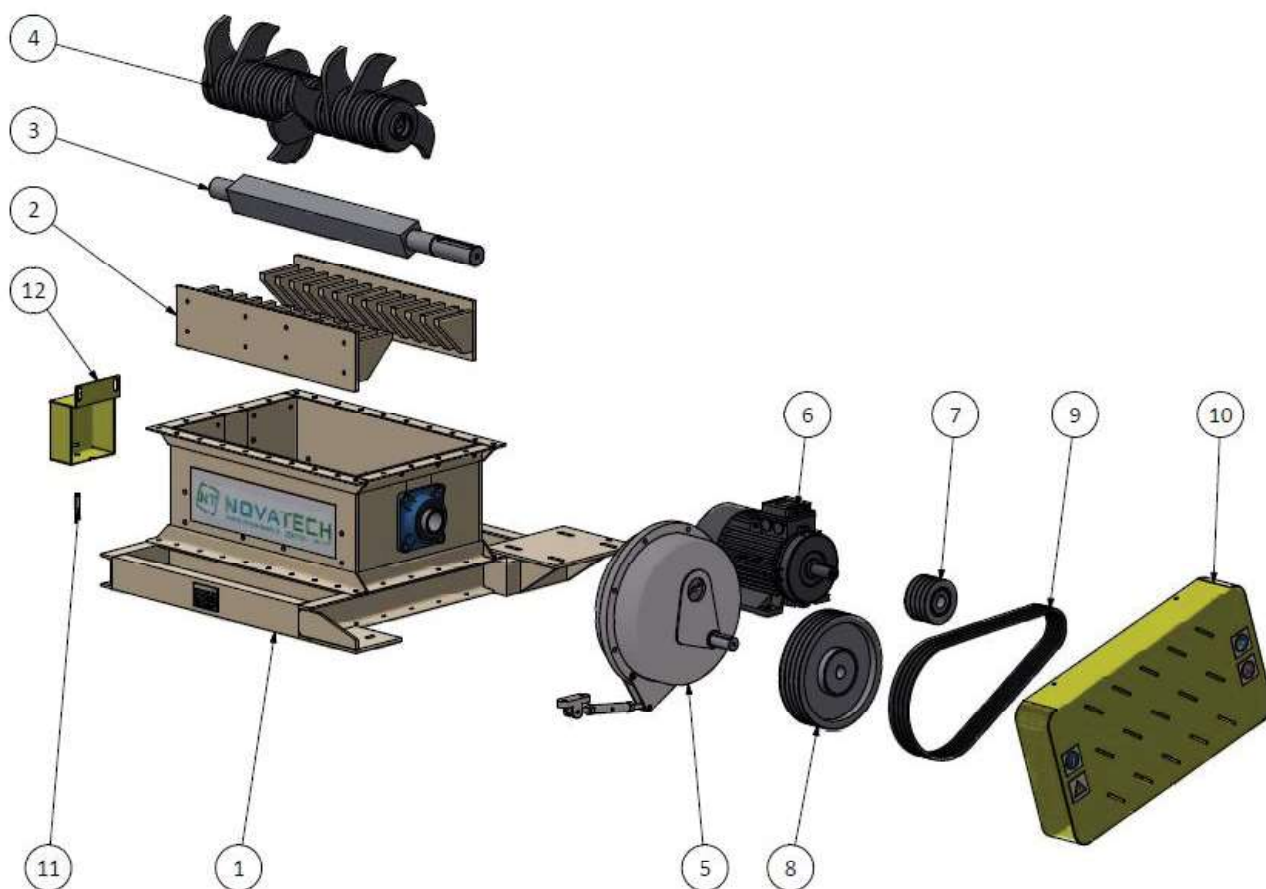
La machine se compose d'un corps principal robuste qui abrite un rotor sur lequel sont montés les outils de meulage (bobines). Le rotor est entraîné par un moteur électrique relié via une boîte de vitesses pendulaire et un entraînement par courroie trapézoïdale. Le matériau, chargé par le haut, est haché par l'action du rotor et sort par la bouche de décharge inférieure. La machine est équipée d'un grattoir pour le nettoyage des outils. Pour chaque taille de brise-mottes, les outils peuvent avoir des espacements différents selon le degré d'écrasement souhaité pour le matériau.





Modèle	A	B	C	D	E	Poids Kg.	Productivité Ton/h	Alimentation branchée Kw.
RA 500	565	520	440	1100	660	600	25	7,5
RA 700	765	520	440	1300	660	650	30	7,5
RA 900	965	520	440	1500	660	700	38	11

Mesures exprimées en millimètres. Données sans engagement.
 Novatech se réserve le droit de modifier les données techniques indiquées ci-dessus. Pour toute limitation du produit, consultez le manuel d'utilisation et d'entretien correspondant.



1	CARCASSE
2	RACLEUR À PEIGNE
3	ARBRE DE TRANSMISSION
4	GROUPE D'OUTILS (ROULEAUX)
5	REDUCTEUR
6	MOTEUR ÉLECTRIQUE
7	POULIE MOTEUR
8	POULIE REDUCTEUR
9	COURROIES TRAPEZOIDALES
10	CARTER DE PROTECTION COURROIES
11	CAPTEUR DE MOUVEMENT
12	CARTER PORTE CAPTEUR



Novatech Srl
 S.S. 467, n.127
 42013 S. Antonino di Casalgrande (RE)
 Italy
 Tel. +39 0536 823344

info@nova-tech.it
 www.nova-tech.it