

SERRANDA A BOCCA DI LUPO BL



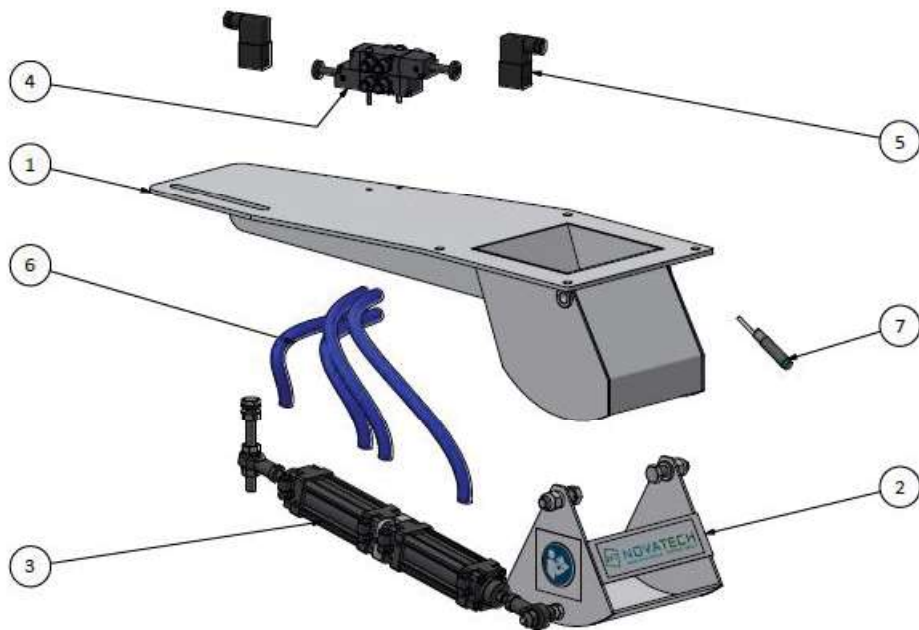
La serranda a bocca di lupo BL costruita da Novatech viene utilizzata per l'estrazione di materiali scorrevoli che fuoriescono da silos o tramogge (es. argilla atomizzata).

La macchina è principalmente composta da:

- un corpo fisso, che funge da tramoggia di imbocco, flangiata e fissata solidamente allo scarico del silo o della tramoggia.
- un cilindro pneumatico, singolo o combinato, che regola l'apertura della serranda a seconda delle esigenze. Esso è azionato da una o più elettrovalvole a seconda della configurazione di apertura richiesta.
- un corpo mobile incernierato sul corpo fisso, che bascula a seconda dell'apertura del cilindro pneumatico.

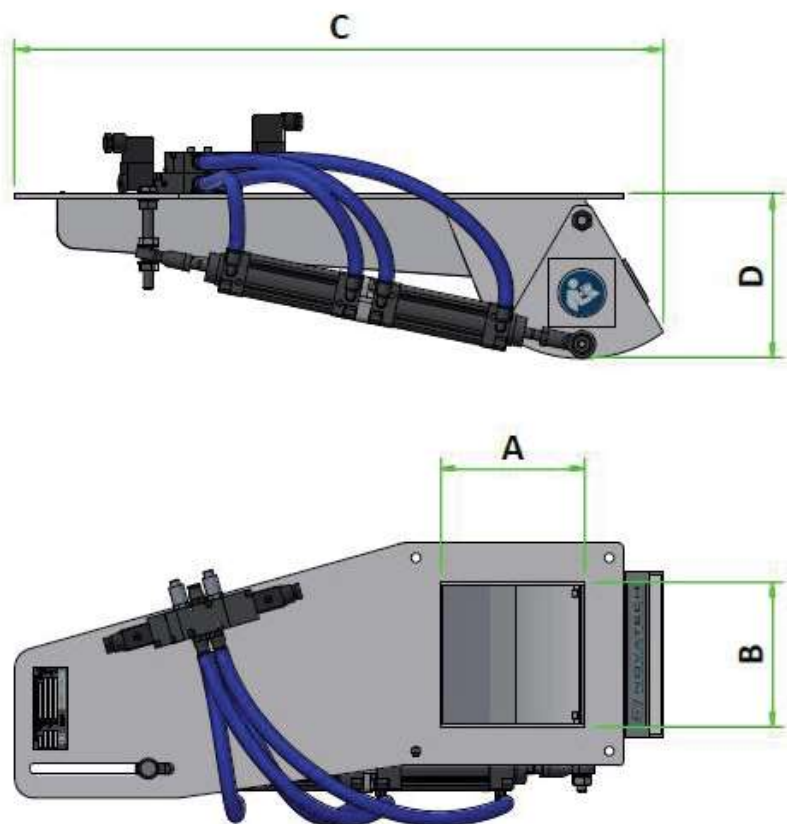
La quantità di materiale scaricato è determinato dalla grandezza della serranda, dal tipo di materiale e dall'ampiezza dell'apertura durante il funzionamento.

La regolazione della portata si ottiene mediante registrazione della posizione del cilindro. La presenza di sensori permette di controllare il corretto funzionamento della serranda BL.



1	CORPO FISSO
2	CORPO MOBILE
3	CILINDRO PNEUMATICO
4	ELETTROVALVOLA
5	BOBINA
6	TUBO RILSAN
7	SENSORE DI POSIZIONE

CARATTERISTICHE DIMENSIONALI E VERSIONI



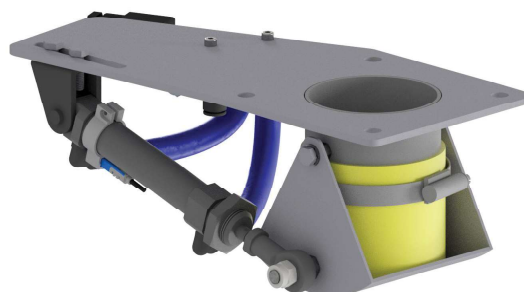
Modello Model	A	B	C	D
BL 75	75	75	500	160
BL 100	100	100	600	170
BL 150	150	150	700	200
BL 200	200	200	700	200
BL 250	250	250	800	220
BL 300	300	300	900	250
BL 150/250	150	250	700	200
BL 200/300	200	300	700	200
BL 300/500	300	500	900	250

Dimensioni espresse in millimetri.



← BL versione 2P, con nr.2 cilindri contrapposti

BL versione 1P, con nr.1 cilindro magnetico e sensore →



← BL versione 2A, con nr.2 cilindri contrapposti magnetici e sensori

Misure espresse in millimetri. Dati non impegnativi.

Novatech si riserva la facoltà di modificare i dati tecnici sopra indicati. Per eventuali limitazioni del prodotto consultare il relativo Manuale d'Uso e Manutenzione.



Novatech Srl
 S.S. 467, n.127
 42013 S. Antonino di Casalgrande (RE)
 Italy
 Tel. +39 0536 823344

info@nova-tech.it
 www.nova-tech.it