

VOLET A OUVERTURE VARIABLE BL



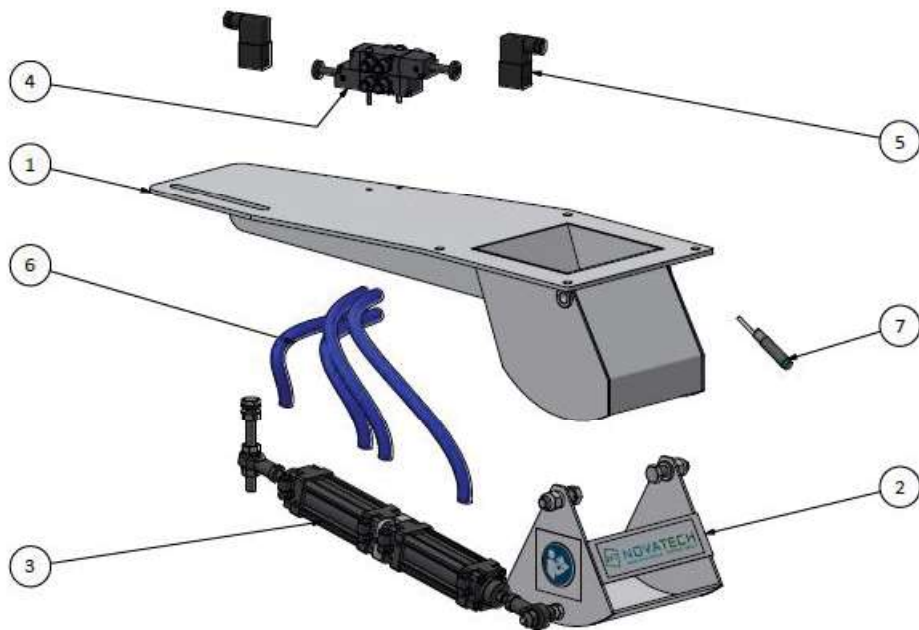
La volet à ouverture variable BL construite par Novatech est utilisée pour l'extraction de matières fluides sortant de silos ou de trémies (ex. argile atomisée).

La machine est principalement composée de :

- un corps fixe, faisant office de trémie d'entrée, bridé et solidement fixé à la sortie du silo ou de la trémie
- un cylindre pneumatique, simple ou combiné, qui régule l'ouverture du volet selon les besoins. Il est actionné par une ou plusieurs électrovannes selon la configuration d'ouverture souhaitée
- un corps mobile articulé sur le corps fixe, qui s'incline en fonction de l'ouverture du cylindre pneumatique

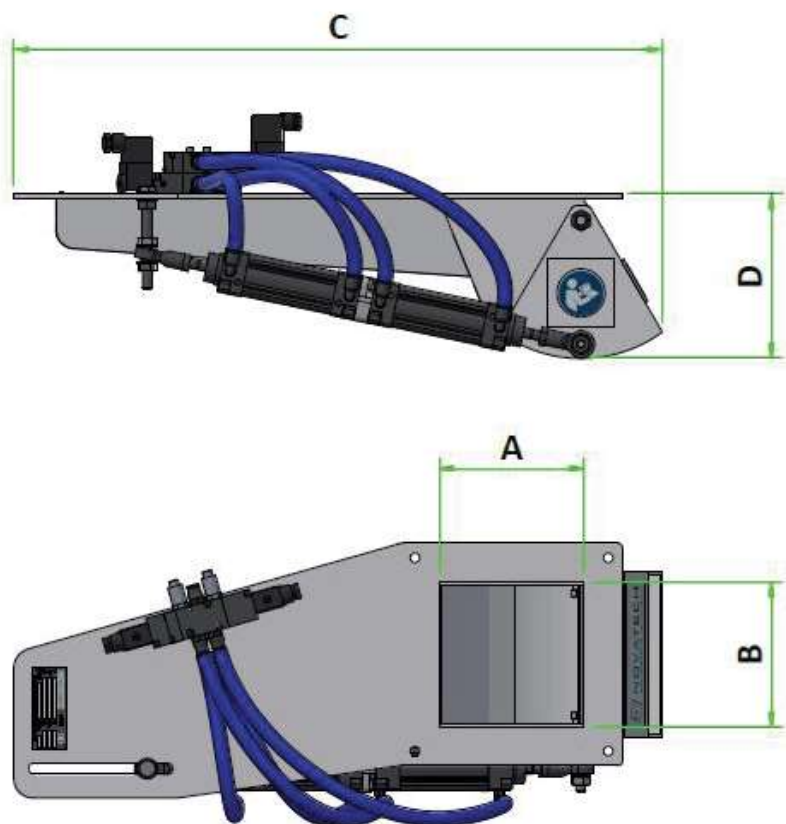
La quantité de matériau déversée est déterminée par la taille du registre, le type de matériau et la largeur de l'ouverture pendant le fonctionnement.

Le réglage du débit s'effectue en ajustant la position du cylindre. La présence de capteurs permet de vérifier le bon fonctionnement du registre BL.



1	CORPS FIXE
2	CORPS MOBILE
3	CYLINDRE PNEUMATIQUE
4	ELECTROVANNE
5	BOBINE
6	TUBE DE RILSAN
7	CAPTEUR DE POSITION

CARACTÉRISTIQUES DIMENSIONNELLES ET VERSIONS



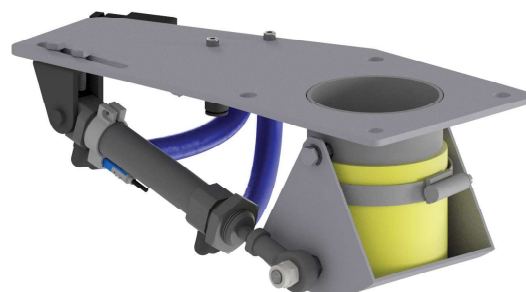
Modello Model	A	B	C	D
BL 75	75	75	500	160
BL 100	100	100	600	170
BL 150	150	150	700	200
BL 200	200	200	700	200
BL 250	250	250	800	220
BL 300	300	300	900	250
BL 150/250	150	250	700	200
BL 200/300	200	300	700	200
BL 300/500	300	500	900	250

Dimensions exprimées en millimètres.



← Version BL 2P, avec 2 cylindres opposés

Version BL 1P, avec 1 cylindre magnétique et capteur →



← BL version 2A, avec 2 cylindres magnétiques opposés et capteurs

Mesures exprimées en millimètres. Données sans engagement.

Novatech se réserve le droit de modifier les données techniques indiquées ci-dessus. Pour toute limitation du produit, consultez le manuel d'utilisation et d'entretien correspondant.



Novatech Srl
S.S. 467, n.127
42013 S. Antonino di Casalgrande (RE)
Italy
Tel. +39 0536 823344

info@nova-tech.it
www.nova-tech.it