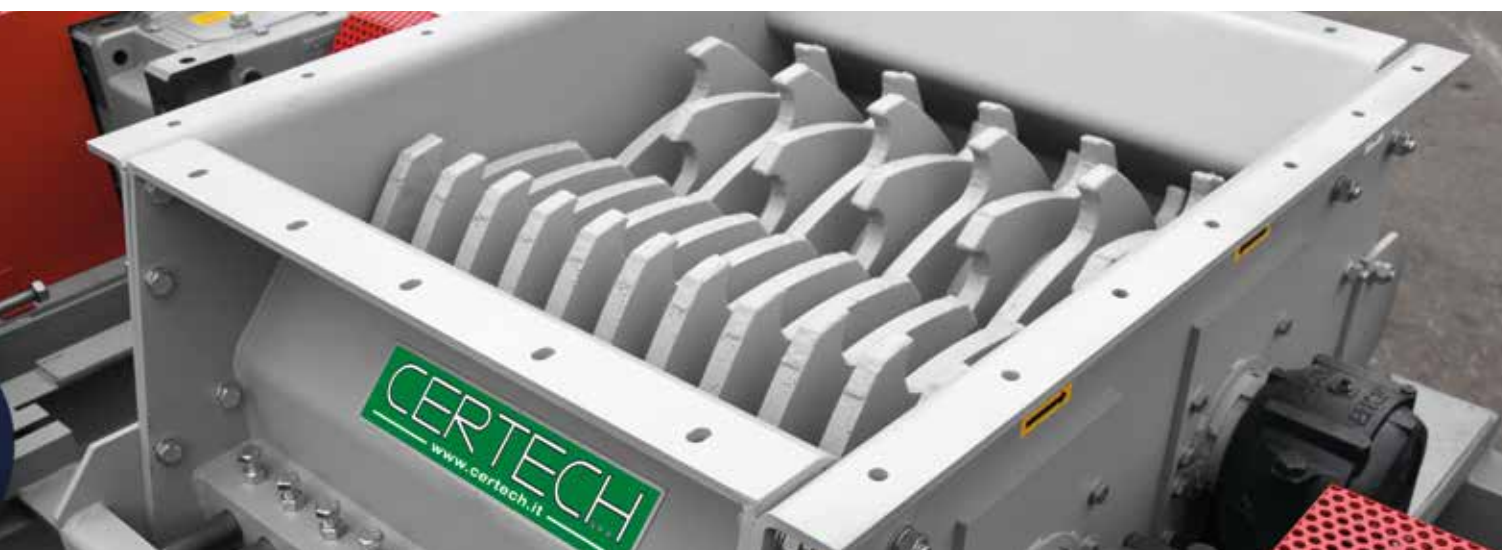
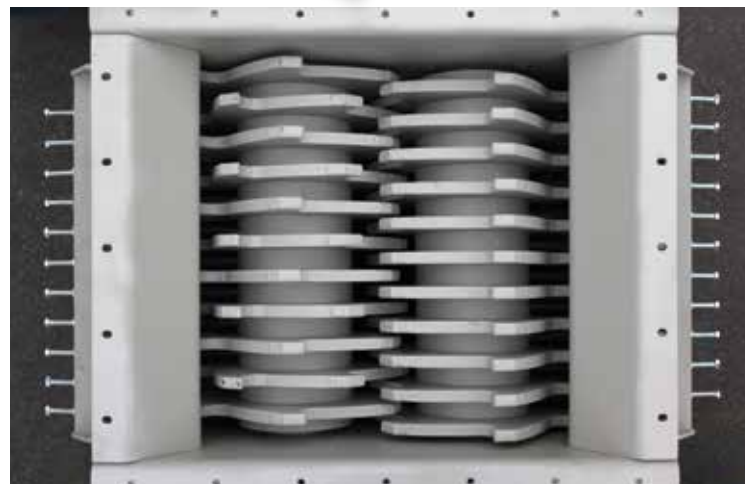
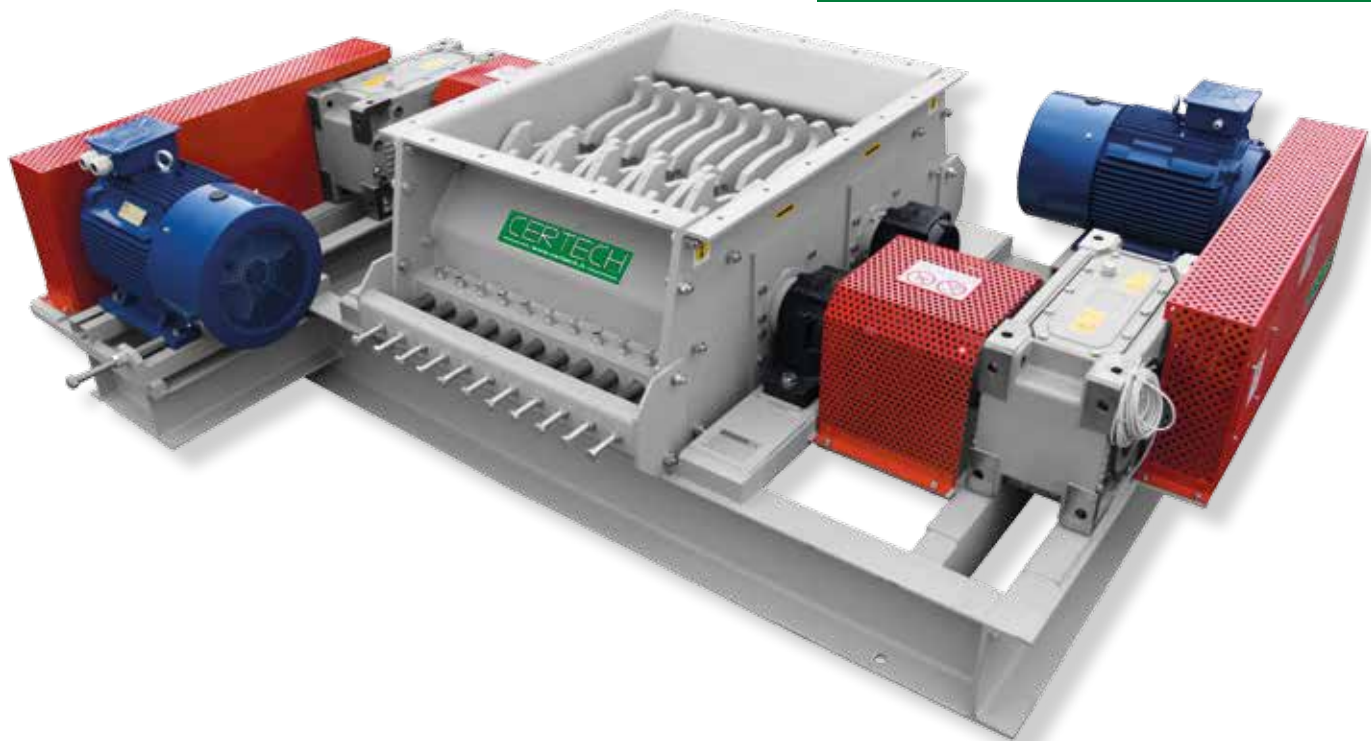


FRANGIZOLLE
 ROTARY-REEL LUMP BREAKER
 ROMPEDOR A PALETAS
 BROYEUR BRISE-MOTTES

RRC 400



CERTECH

CERTECH S.P.A. con socio unico
 Via Don Pasquino Borghi, 8/10
 C.P. 42013 S. Antonino di Casalgrande (RE) Italy
 Tel. + 39 0536 824294 Fax +39 0536 824710
 www.cerotech.it - info@cerotech.it

VIBROTECH

VIBROTECH S.R.L.
 Via Don Pasquino Borghi, 4
 C.P. 42013 S. Antonino di Casalgrande (RE) Italy
 Tel. +39 0536 823776 Fax +39 0536 812009
 www.vibrotech.biz - info@vibrotech.biz

RUBBER TECH

RUBBER TECH S.R.L.
 Sede Amministrativa, Produzione e Magazzino
 Via Maestrale, 4/6
 C.P. 48012 Bagnacavallo (RA) Italy
 Tel. + 39 0545 64135 Fax +39 0545 62184
 www.rubbertech.it - info@rubbertech.it

CERTECH

IMPIANTI DE MEXICO S.A. DE C.V.
 CERTECH IMPIANTI DE MEXICO S.A. de C.V.
 Calle America del Norte No. 218
 Col. Las Americas - C.P. 67128
 Cd. Guadalupe (Nuevo Leon) Mexico
 Tel. +52 818 3876270 Fax +52 818 3876272
 www.cerotechmexico.com - ventas@cerotechmexico.com

CERTECH

SPAIN S.L.
 CERTECH SPAIN S.L.
 Poligono Industrial Sur - 14 Vial 3 nave N. 5
 C.P. 12200 Onda (Castellón) Spain
 Tel. +34 964 771832 Fax +34 964 603075
 www.cerotechspain.es - info@cerotechspain.es

CERTECHUSA

CERTECH USA INC.
 800 Maddox Simpson Parkway, Lebanon, TN, 37090.
 Tel. +1 615 866 1298
 www.certechusainc.com - info@certechusainc.com

FRANGIZOLLE
 ROTARY-REEL LUMP BREAKER
 ROMPEDOR A PALETAS
 BROYEUR BRISE-MOTTES

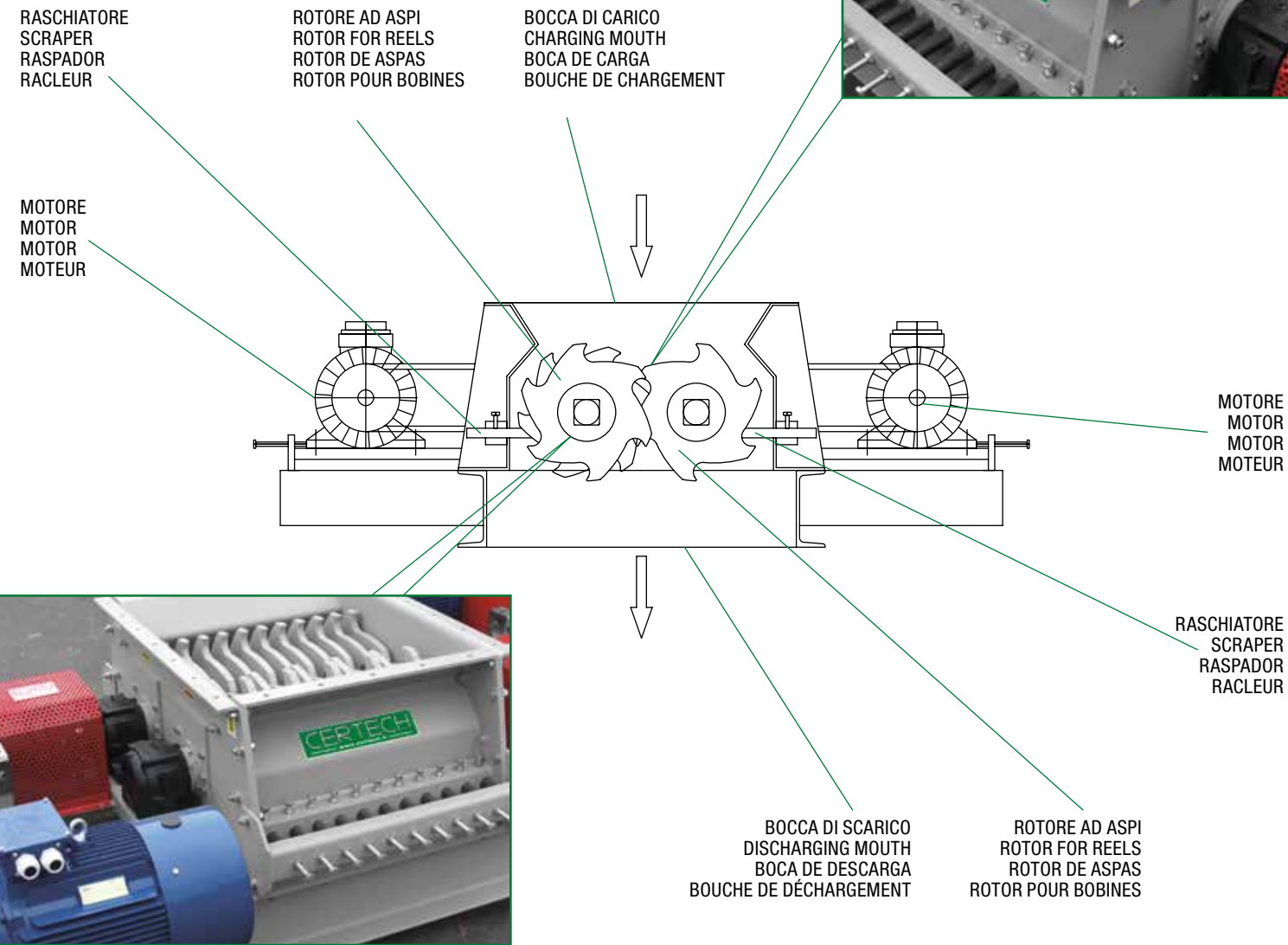
RRC 400



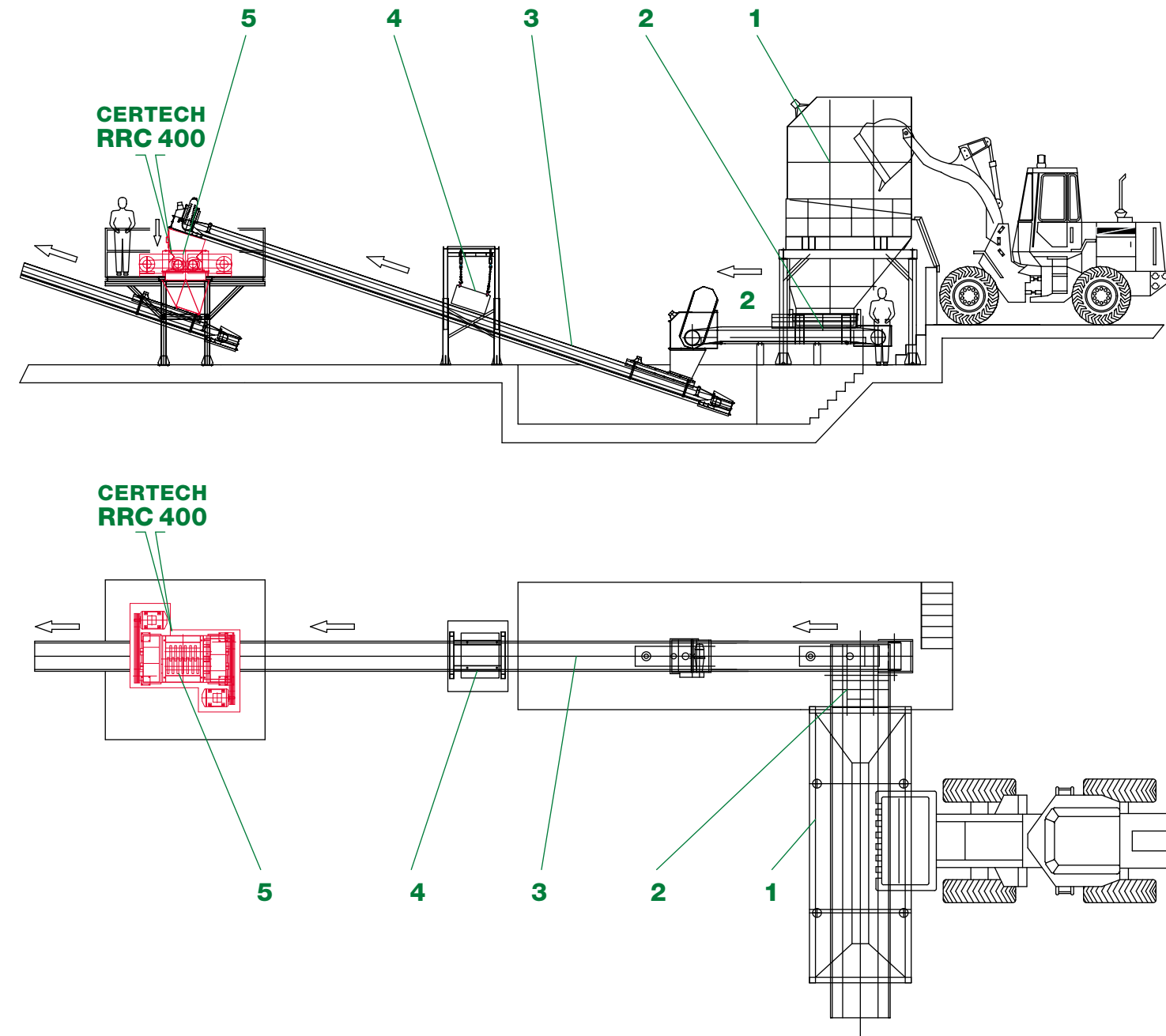
CERTECH

FRANGIZOLLE | ROTARY-REEL LUMP BREAKER | ROMPEDOR A PALETAS | BROYEUR BRISE-MOTTES **RRC 400**

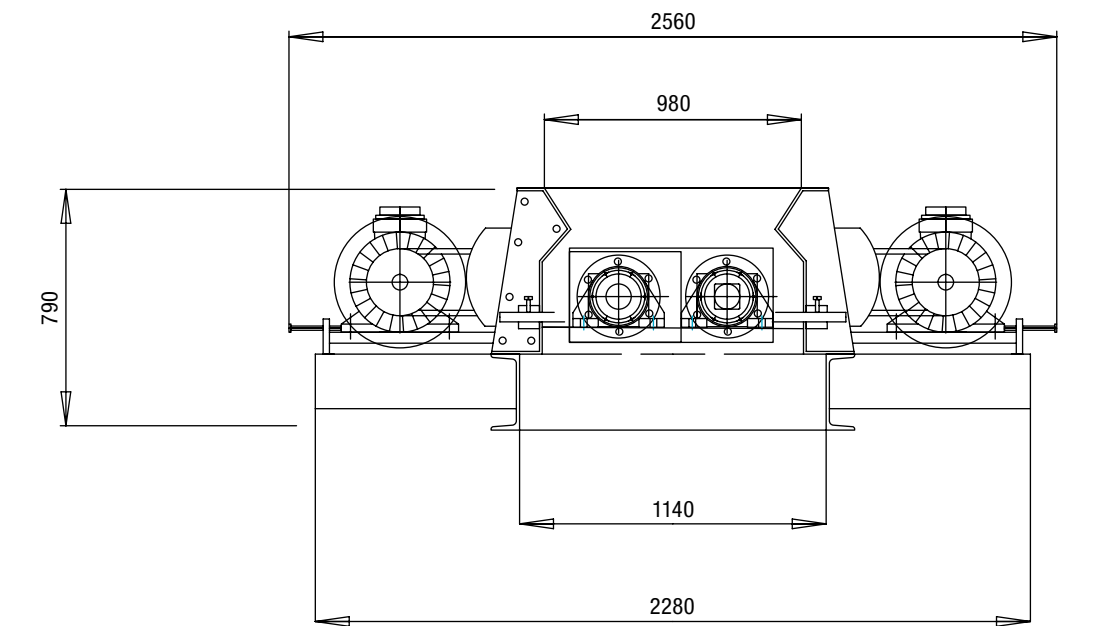
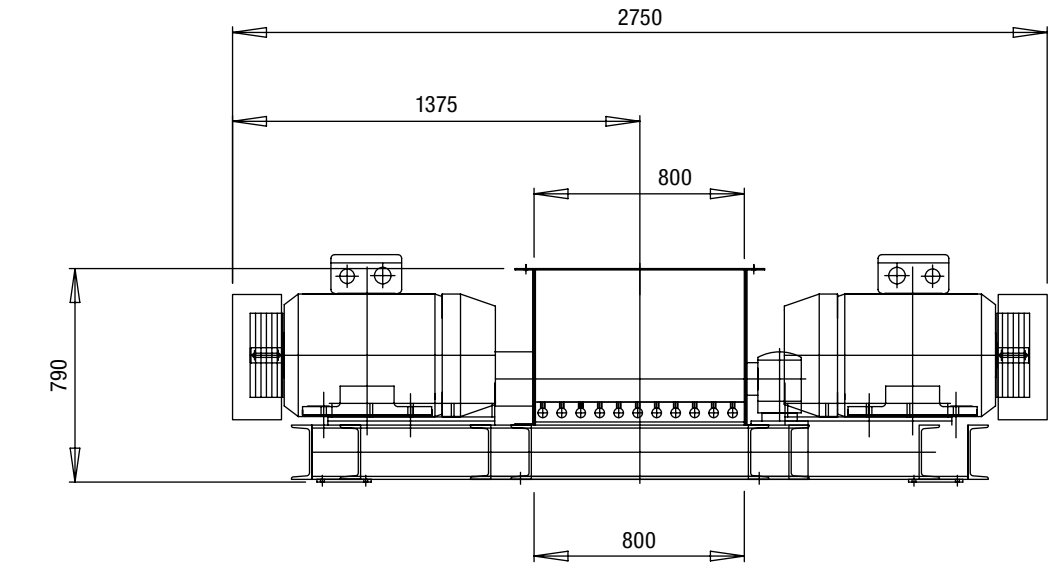
SCHEMA COMPOSIZIONE FRANGIZOLLE
 ROTARY-REEL LUMP BREAKER LAYOUT
 ESQUEMA DE COMPOSICIÓN ROMPEDOR A PALETAS
 SCHÉMA DE COMPOSITION BROYEUR BRISE-MOTTE



SCHEMA INDICATIVO POSIZIONE IMPIANTISTICA FRANGIZOLLE
 INDICATIVE LAYOUT OF THE ROTARY-REEL LUMP BREAKER PLANT POSITION
 ESQUEMA INDICATIVO POSICIÓN DE LA PLANTA ROMPEDOR A PALETA
 SCHEMA INDICATIF EMPLACEMENT DE LA PLANTE BROYEUR BRISE-MOTTE



SCHEMA TECNICA
 DATA SHEET
 FICHA DE DATOS
 FICHE TECHNIQUE



ITA

Il Frangizolle ad aspi RRC 400 CERTECH viene utilizzato per la frantumazione di materie prime di tipo argilloso.

Impiegata in diversi settori industriali, la macchina è composta da un robusto corpo elettrosaldato. Il corpo alloggia due rotori che sono controllati da una trasmissione per ogni rotore. La trasmissione avviene tramite "motore-puleggia-riduttore". Il materiale che entra dall'alto verso il basso, viene sminuzzato dall'azione dei rotori, che ruotano a velocità differenziata, ed esce dalla bocca di scarico inferiore. La dotazione prevede una serie di raschiatori, per la pulizia degli arponi rotanti.

ENG

CERTECH RRC 400 rotary-reel lump breaker's purpose is to grind clayey raw materials. It's used in different sectors of industry. It is composed by a solid electro-welded body. The body accommodates two rotors which are controlled by a transmission for each rotor. The transmission occurs through "motor-pulley-reducer".

The material, which enter from the top into the downward, is crumbled by the rotor's action which rotates with a differentiated speed, and it comes out from the lower discharging mouth. The supply provides a series of scrapers for cleaning of the rotating claws.

ESP

El rompedor a paletas de aspás RRC 400 CERTECH se utiliza para la trituración de materias primas de tipo arcilloso. Empleada en varios sectores industriales, la máquina se compone de un robusto cuerpo electrosoldado.

El cuerpo aloja dos rotadores que están controlados por una transmisión para cada rotor. La transmisión genera a través "motor-polea-reductor". El material que entra de arriba hacia abajo se desmenuza a la acción de los rotadores, que ruedan a unas velocidades diferentes entre ellos, y sale de la boca de descarga inferior. El suministro prevé una serie de raspadores, para la limpieza de los enganches rotatorios.

FRA

Le broyeur brise-motte RRC 400 CERTECH s'utilise pour le broyage des matières premières de type argileux. Employée en différents secteurs industrielles, la machine se compose d'un solide corps electrosoudé.

Le corps accueille deux rotors contrôlés par une transmission pour chaque rotor. La transmission s'effectue par «moteur-poulie-réducteur». Le matériel qu'entre de haut en bas, on broie par l'action des rotors, qui tournent à vitesse différente, et il sort de la bouche de déchargement inférieure. L'équipement prévoit une série des racleurs, pour le nettoyage des cliquets de rotation.

- | | | | |
|----------------------------------|---|---|--|
| 1 TRAMOGGIA DI CARICO | 1 FEED HOPPER | 1 TOLVA DE CARGA | 1 TREMIE DE CHARGEMENT |
| 2 ESTRATTORE A NASTRO | 2 BELT EXTRACTOR | 2 EXTRACTOR A CORREAS | 2 EXTRACTEUR A RUBAN |
| 3 TRASPORTATORE A NASTRO | 3 BELT CONVEYOR | 3 CINTA TRASPORTADORA | 3 CONVOYEUR A BANDE |
| 4 DEFERRIZZATORE | 4 IRON REMOVER | 4 DEFERRIZZADOR | 4 DEFERRISEUR |
| 5 FRANGIZOLLE
CERTECH RRC 400 | 5 CERTECH RRC 400
ROTARY-REEL LUMP BREAKER | 5 ROMPEDOR A PALETAS
CERTECH RRC 400 | 5 BROYEUR BRISE-MOTTE
CERTECH RRC 400 |

Nota: Consigliamo il montaggio di un deferrizzatore (vedi punto 4), al fine di salvaguardare il frangizolle.
Note: We suggest the assembly of an iron remover (see point 4), in order to protect the lump breaker.

**CERTECH
RRC 400**

PESO KG
WEIGHT KG
PESO KG
POIDS KG

3200

POTENZA KW
POWER KW
POTENCIA KW
PUISSANCE KW

15+22

Nota: Aconsejamos el montaje de un deferrizador (ver punto 4), al fin de salvaguardar el rompedor a paletas.
Note: Nous recommandons le montage d'un déferriseur (voir point 4), afin de sauvegarder le broyeur brise-motte.